

P·Q·R·S

Le lettere P, Q, R, S che appaiono nelle tabelle dei prodotti indicano il tipo di bobinatura e, quindi, di avanzamento in fase di aggraffatura. I vari casi sono illustrati nelle figure riportate qui sotto.

Fig. 1 - P

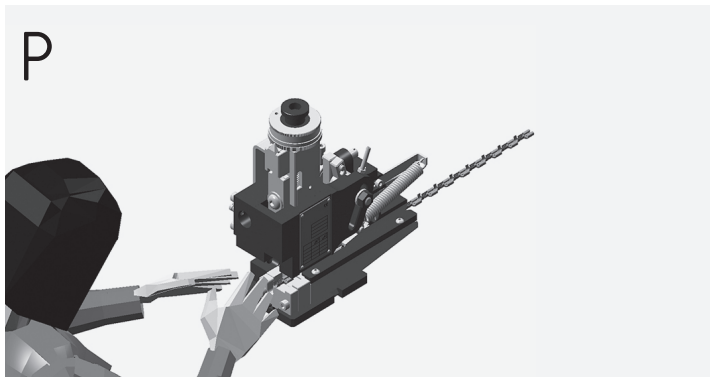
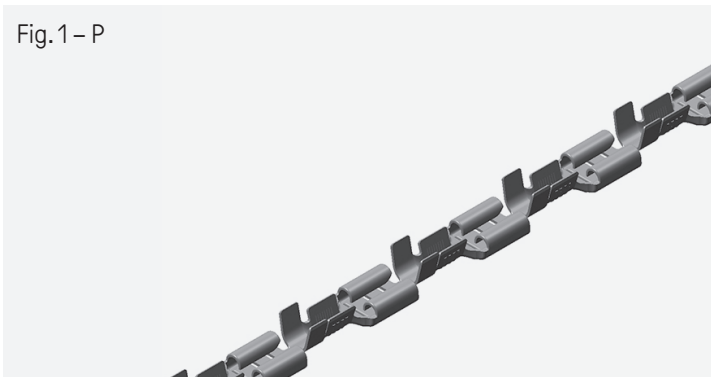


Fig. 2 - Q

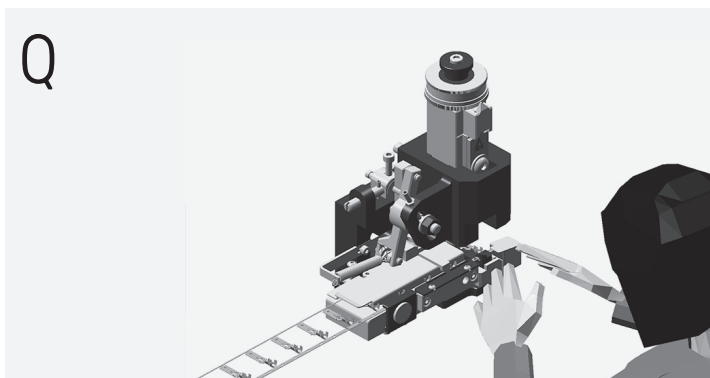
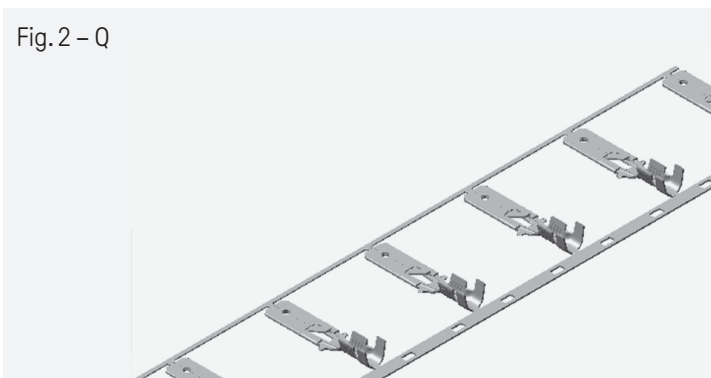


Fig. 3 - R

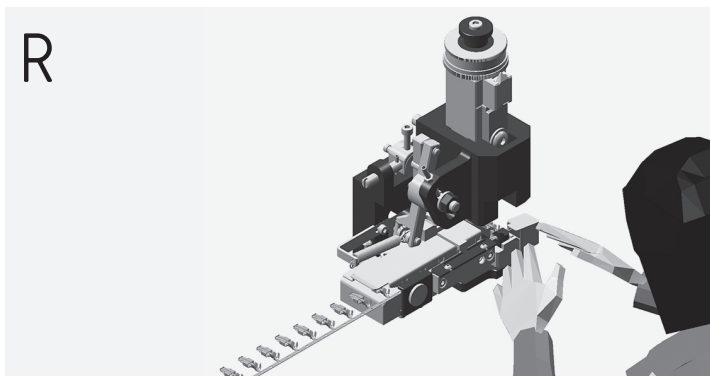
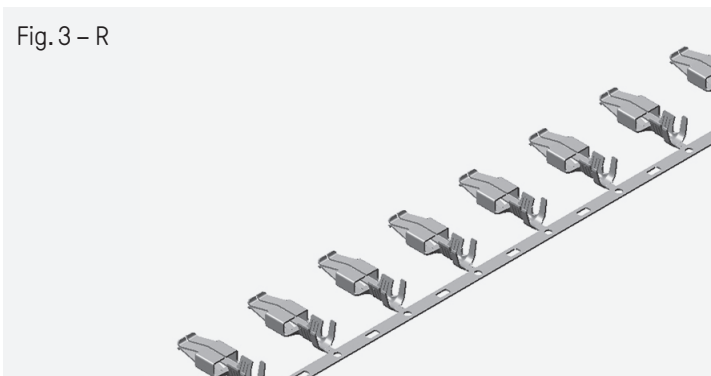


Fig. 4 - S

