

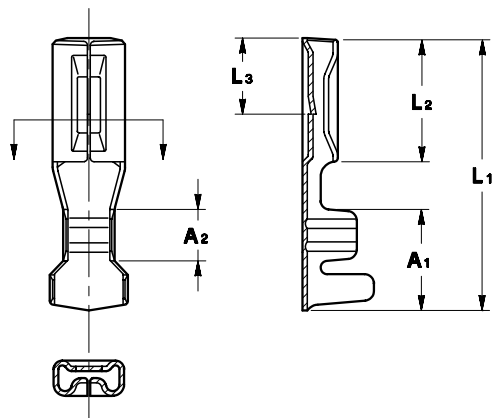
TERMINALI AD INSERIMENTO DOLCE INAR-LI

INAR-LI LOW INSERTION TERMINALS

INAR-LI SCHUHE MIT GERINGER EINSCHUSSKRAFT

CLIPS INAR-LI A ENFICHAGE DOUX

TERMINALI FEMMINA INAR-LI 2,8	INAR-LI RECEPTACLES 2,8	INAR-LI STECKHÜLSEN 2,8	CLIPS INAR-LI 2,8	14.4
TERMINALI FEMMINA INAR-LI 4,8	INAR-LI RECEPTACLES 4,8	INAR-LI STECKHÜLSEN 4,8	CLIPS INAR-LI 4,8	14.5
TERMINALI FEMMINA INAR-LI 6,3	INAR-LI RECEPTACLES 6,3	INAR-LI STECKHÜLSEN 6,3	CLIPS INAR-LI 6,3	14.8
CAPSULE PER TERMINALE FEMMINA INAR-LI 4,8	INAR-LI RECEPTACLE SLEEVES 4,8	GEHÄUSE FÜR STECKHÜLSE INAR-LI 4,8	CAPUCHONS POUR CLIP INAR-LI 4,8	14.12
CAPSULE PER TERMINALE FEMMINA INAR-LI 6,3	INAR-LI RECEPTACLE SLEEVES 6,3	GEHÄUSE FÜR STECKHÜLSE INAR-LI 6,3	CAPUCHONS POUR CLIP INAR-LI 6,3	14.12
CONNETTORI PER TERMINALE FEMMINA INAR-LI 6,3	HOUSINGS FOR INAR-LI RECEPTACLE 6,3	GEHÄUSE FÜR INAR-LI STECKHÜLSE 6,3	CAPUCHONS POUR CLIP INAR-LI 6,3	14.14
CONNETTORI PORTAMASCHI 6,3	TAB HOUSING 6,3	GEHÄUSE FÜR STECKER 6,3	CONNECTEURS POUR LANGUETTES 6,3	14.18
CONNETTORI PER REGOLATORE ENERGIA	ENERGY SWITCH CONNECTORS	GEHÄUSE FÜR ENERGIEREGLER	CONNECTEURS POUR DOSEURS D'ÉNERGIE	14.20



TERMINALI FEMMINA DIRITTI INAR-LI 2,8

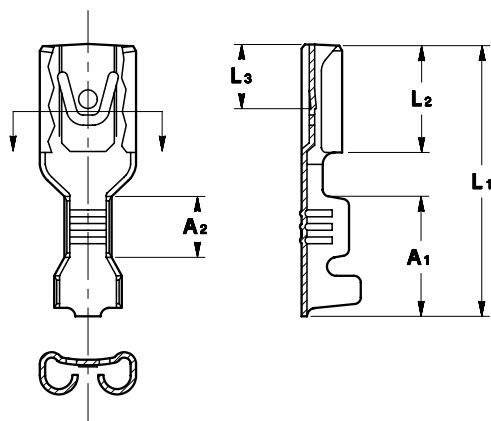
INAR-LI STRAIGHT RECEPTACLES 2,8

INAR-LI GERADE STECKHÜLSEN 2,8

CLIPS DROITES INAR-LI 2,8

Tab. n° 1

Sezione cavo Wire range Nennquerschnitt Section câble	Ø Isolante Ø Insulation Ø Isolation Ø Gaine	Spessore maschio Tab thick Steckerdicke Epaisseur languette	Spessore materiale Mat thick Materialdicke Epaisseur matière	A 1	A 2	L 1	L 2	L 3	Codice Nr. P. N. Art. Nr. Code Nr.	Materiale Material Werkstoff Matiere	Confezione Packing Verpackung Conditionnement
0,25 ÷ 0,5	1,5 ÷ 1,9	0,50 (0,40)	0,25	5	2,7	14	6,5	4	0011397001	Cu Zn	15000 x 4
									0011397101	Cu Zn PRE-TIN	
									0911397001	Cu Ni Zn	
0,25 ÷ 0,5	1,5 ÷ 1,9	0,50 (0,40)	0,25	5	2,7	14	6,5	5,65	0011401001	Cu Zn	15000 x 4
									0011401101	Cu Zn PRE-TIN	
									0911401001	Cu Ni Zn	
0,25 ÷ 0,5	1,5 ÷ 1,9	0,80	0,25	5	2,7	14	6,5	4	0011399001	Cu Zn	15000 x 4
									0011399101	Cu Zn PRE-TIN	
									0911399001	Cu Ni Zn	
0,25 ÷ 0,5	1,5 ÷ 1,9	0,80	0,25	5	2,7	14	6,5	5,65	0011403001	Cu Zn	15000 x 4
									0011403101	Cu Zn PRE-TIN	
									0911403001	Cu Ni Zn	
0,5 ÷ 1	1,9 ÷ 2,5	0,50 (0,40)	0,25	5	2,7	14	6,5	4	0011396001	Cu Zn	15000 x 4
									0011396101	Cu Zn PRE-TIN	
									0911396001	Cu Ni Zn	
0,5 ÷ 1	1,9 ÷ 2,5	0,50 (0,40)	0,25	5	2,7	14	6,5	5,65	0011400001	Cu Zn	15000 x 4
									0011400101	Cu Zn PRE-TIN	
									0911400001	Cu Ni Zn	
0,5 ÷ 1	1,9 ÷ 2,5	0,80	0,25	5	2,7	14	6,5	4	0011398001	Cu Zn	15000 x 4
									0011398101	Cu Zn PRE-TIN	
									0911398001	Cu Ni Zn	
0,5 ÷ 1	1,9 ÷ 2,5	0,80	0,25	5	2,7	14	6,5	5,65	0011402001	Cu Zn	15000 x 4
									0011402101	Cu Zn PRE-TIN	
									0911402001	Cu Ni Zn	



TERMINALI FEMMINA DIRITTI INAR-LI 4,8

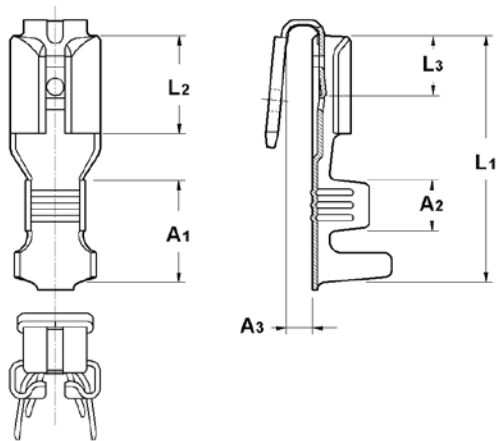
INAR-LI STRAIGHT RECEPTACLES 4,8

INAR-LI GERADE STECKHÜLSEN 4,8

CLIPS DROITES INAR-LI 4,8

Tab. n° 2

Sezione cavo Wire range Nennquerschnitt Section câble	Ø Isolante Ø Insulation Ø Isolation Ø Gaine	Spessore maschio Tab thick Steckerdicke Epaisseur languette	Spessore materiale Mat thick Materialdicke Epaisseur matière	A 1	A 2	L 1	L 2	L 3	Codice Nr. P. N. Art. Nr. Code Nr.	Materiale Material Werkstoff Matiere	Confezione Packing Verpackung Conditionnement
0,3 ÷ 1	1,7 ÷ 2,5	0,50	0,32	6,6	3,6	15,6	6,4	3,8	0011388001	Cu Zn	10000x4
									0011388201	Cu Zn gal Sn	
									0911388001	Cu Ni Zn	
0,3 ÷ 1	1,7 ÷ 2,5	0,80	0,32	6,6	3,6	15,6	6,4	3,8	0011390001	Cu Zn	10000x4
									0011390201	Cu Zn gal Sn	
									0911390001	Cu Ni Zn	
0,5 ÷ 2	1,9 ÷ 3,7	0,50	0,32	6,6	3,6	15,6	6,4	3,8	0011389001	Cu Zn	10000x4
									0011389201	Cu Zn gal Sn	
									0911389001	Cu Ni Zn	
0,5 ÷ 2	1,9 ÷ 3,7	0,80	0,32	6,6	3,6	15,6	6,4	3,8	0011391001	Cu Zn	10000x4
									0011391201	Cu Zn gal Sn	
									0911391001	Cu Ni Zn	



TERMINALI MULTIPLI INAR-LI 4,8
CON LINGUETTA

INAR-LI STRAIGHT RECEPTACLES FOR MULTI-WAY CONNECTIONS 4,8
WITH TAB

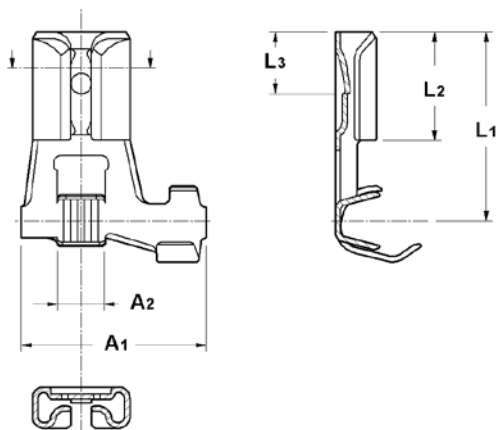
INAR-LI STECKHÜLSEN FÜR MEHRFACHANSCHLÜSSE 4,8
MIT FLACHSTECKER

CLIPS POUR CONNEXIONS MULTIPLES INAR-LI 4,8
AVEC LANGUETTE

Tab. n° 3

Sezione cavo Wire range Nennquerschnitt Section câble	Ø Isolante Ø Insulation Ø Isolation Ø Gaine	Spessore maschio Tab thick Steckerdicke Epaisseur languette	Spessore materiale Mat thick Materialdicke Epaisseur matière	R	A 1	A 2	A 3	L 1	L 2	L 3	Codice Nr. P. N. Art. Nr. Code Nr.	Materiale Material Werkstoff Matiere	Confezione Packing Verpackung Conditionnement	Nota Note Anmerk. Note
0,25 ÷ 0,75	1,5 ÷ 2,2	0,80	0,32	X	6,4	3,5	1,7	15,6	6,2	3,8	0011688001	Cu Zn	3000x5	
											0011688101	Cu Zn PRE-TIN		
0,3 ÷ 1	1,7 ÷ 2,5	0,50	0,32	X	6,4	3,2	1,7	15,6	6,2	3,8	0011557001	Cu Zn	3000x5	
											0011557101	Cu Zn PRE-TIN		
0,3 ÷ 1	1,7 ÷ 2,5	0,80	0,32	X	6,4	3,2	1,7	15,6	6,2	3,8	0011555001	Cu Zn	3000x5	
											0011555101	Cu Zn PRE-TIN		
0,5 ÷ 2	1,9 ÷ 3,7	0,50	0,32	X	6,4	3,2	1,7	15,6	6,2	3,8	0011558001	Cu Zn	2000x5	[b]
											0011558101	Cu Zn PRE-TIN		
0,5 ÷ 2	1,9 ÷ 3,7	0,80	0,32	X	6,4	3,2	1,7	15,6	6,2	3,8	0011556001	Cu Zn	2000x5	[b]
											0011556101	Cu Zn PRE-TIN		

[b]: Sezione cavo/Wire range/Nennquerschnitt/Section Cable: 1+1 - Ø Isolante/Ø Insulation/Ø Isolation/Ø Gaine: 2,5+2,5



TERMINALI FEMMINA A BANDIERA INAR-LI 4,8

INAR-LI FLAG TYPE RECEPTACLES 4,8

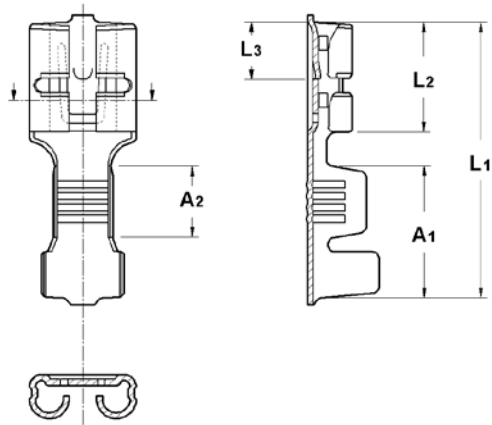
INAR-LI WINKELSTECKHÜLSEN 4,8

CLIPS DRAPEAU INAR-LI 4,8

Tab. n° 4

Sezione cavo Wire range Nennquerschnitt Section câble	Ø Isolante Ø Insulation Ø Isolation Ø Gaine	Spessore maschio Tab thick Steckerdicke Epaisseur languette	Spessore materiale Mat thick Materialdicke Epaisseur matière	A 1	A 2	L 1	L 2	L 3	Codice Nr. P. N. Art. Nr. Code Nr.	Materiale Material Werkstoff Matiere	Confezione Packing Verpackung Conditionnement	Nota Note Anmerk. Note
0,5 ÷ 1,5	1,9 ÷ 3,3	0,5	0,32	10,3	2,8	11	6,3	3,8	0011412001	Cu Zn	5000x4	[c]
									0011412101	Cu Zn gal Sn		
0,5 ÷ 1,5	1,9 ÷ 3,3	0,8	0,32	10,3	2,8	11	6,3	3,8	0011413001	Cu Zn	5000x4	[c]
									0011413101	Cu Zn gal Sn		

[c]: Sezione cavo/Wire range/Nennquerschnitt/Section Cable: 0,5+0,5 - Ø Isolante/Ø Insulation/Ø Isolation/Ø Gaine: 1,9+1,9



TERMINALI FEMMINA DIRITTI INAR-LI 6,3

INAR-LI STRAIGHT RECEPTACLES 6,3

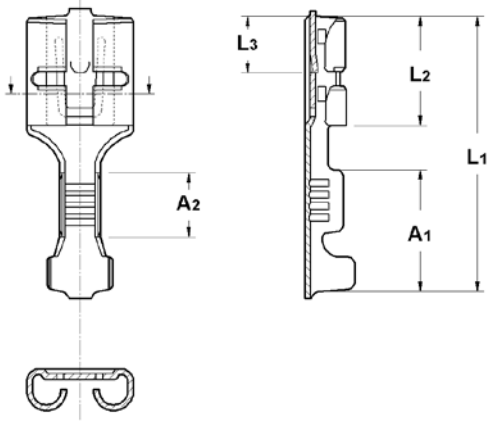
INAR-LI GERADE STECKHÜLSEN 6,3

CLIPS DROITES INAR-LI 6,3

Tab. n° 5

Sezione cavo Wire range Nennquerschnitt Section câble	Ø Isolante Ø Insulation Ø Isolation Ø Gaine	Spessore maschio Tab thick Steckerdicke Epaisseur languette	Spessore materiale Mat thick Materialdicke Epaisseur matière	A1	A2	L1	L2	L3	Codice Nr. P. N. Art. Nr. Code Nr.	Materiale Material Werkstoff Matiere	Confezione Packing Verpackung Conditionnement	Nota Note Anmerk. Note
0,3 ÷ 1	1,7 ÷ 2,5	0,80	0,40	8,5	4,3	19,3	7,7	4	0011602001	Cu Zn	6000x4	
									0011602201	Cu Zn gal Sn		
									0011602301	Cu Zn gal Ag		
									0211602121	Steel PRE-NIK		
									0911602001	Cu Ni Zn		
0,5 ÷ 1,5	1,9 ÷ 3,3	0,80	0,40	8,3	4,5	19,3	7,7	4	0011348001	Cu Zn	6000x4	
									0011348201	Cu Zn gal Sn		
									0011348301	Cu Zn gal Ag		
									0211348121	Steel PRE-NIK		
									0911348001	Cu Ni Zn		
0,5 ÷ 1,5	1,9 ÷ 3,3	0,80	0,40	8,3	4,5	19,3	7,7	-	0011636001	Cu Zn	6000x4	[u]
								0011636201	Cu Zn gal Sn			
								0011636301	Cu Zn gal Ag			
								0911636001	Cu Ni Zn			
1 ÷ 2,5	2,5 ÷ 4	0,80	0,40	9,2	5	19,3	7,7	4	0011322001	Cu Zn	6000x4	
									0011322201	Cu Zn gal Sn		
									0011322301	Cu Zn gal Ag		
									0211322121	Steel PRE-NIK		
									0911322001	Cu Ni Zn		
3 ÷ 6	4,2 ÷ 5,1	0,80	0,40	9,2	4,9	19,3	7,7	4	0011349001	Cu Zn	5000x4	
									0011349201	Cu Zn gal Sn		
									0011349301	Cu Zn gal Ag		
									0211349121	Steel PRE-NIK		
									0911349001	Cu Ni Zn		

[u]: Senza bugna./Without indentation./Ohne Bossierung./Sans bosse



TERMINALI FEMMINA DIRITTI INAR-LI PASSO 5 6,3

INAR-LI STRAIGHT RECEPTACLES RAST 5 6,3

INAR-LI GERADE STECKHÜLSEN RAST 5 6,3

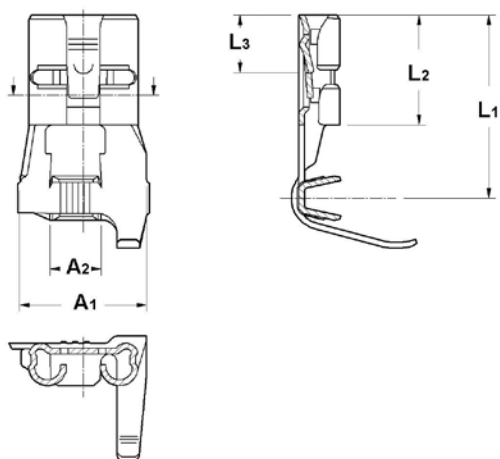
CLIPS DROITES INAR-LI RAST 5 6,3

Tab. n° 6

Sezione cavo Wire range Nennquerschnitt Section câble	Ø Isolante Ø Insulation Ø Isolation Ø Gaine	Spessore maschio Tab thick Steckerdicke Epaisseur languette	Spessore materiale Mat thick Materialdicke Epaisseur matière	A 1	A 2	L 1	L 2	L 3	Codice Nr. P. N. Art. Nr. Code Nr.	Materiale Material Werkstoff Matiere	Confezione Packing Verpackung Conditionnement	Nota Note Anmerk. Note
0,3 ÷ 1	1,7 ÷ 2,5	0,80	0,40	8,5	4,4	19,3	7,7	4	0011408201	Cu Zn gal Sn	6000x4	
									0911408001	Cu Ni Zn		
0,5 ÷ 1,5	1,9 ÷ 3,3	0,80	0,40	8,5	4,4	19,3	7,7	4	0011506201	Cu Zn gal Sn	6000x4	
									0911506001	Cu Ni Zn		
1 ÷ 2,5	2,5 ÷ 3,6	0,80	0,40	8,6	4,5	19,3	7,7	4	0011409201	Cu Zn gal Sn	6000x4	[c]
									0911409001	Cu Ni Zn		
2,5 ÷ 4	3,6 ÷ 4,6	0,80	0,40	8,6	4,5	19,3	7,7	4	0011410201	Cu Zn gal Sn	5000x4	[p]
									0911410001	Cu Ni Zn		

[c]: Sezione cavo/Wire range/Nennquerschnitt/Section Cable: 0,5+0,5 - Ø Isolante/Ø Insulation/Ø Isolation/Ø Gaine: 1,9+1,9

[p]: Sezione cavo/Wire range/Nennquerschnitt/Section Cable: 2x0,75-2x1-2x1,5 - Ø Isolante/Ø Insulation/Ø Isolation/Ø Gaine: 2x2,2-2x2,5-2x3,3



TERMINALI FEMMINA A BANDIERA INAR-LI 6,3

INAR-LI FLAG TYPE RECEPTACLES 6,3

INAR-LI WINKELSTECKHÜLSEN 6,3

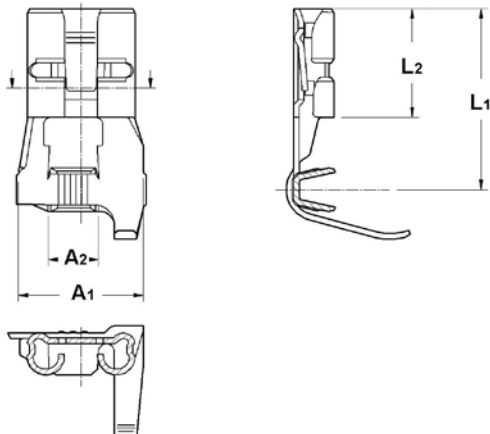
CLIPS DRAPEAU INAR-LI 6,3

Tab. n° 7

Sezione cavo Wire range Nennquerschnitt Section câble	Ø Isolante Ø Insulation Ø Isolation Ø Gaine	Spessore maschio Tab thick Steckerdicke Epaisseur languette	Spessore materiale Mat thick Materialdicke Epaisseur matière	A 1	A 2	L 1	L 2	L 3	Codice Nr. P. N. Art. Nr. Code Nr.	Materiale Material Werkstoff Matiere	Confezione Packing Verpackung Conditionnement	Nota Note Anmerk. Note
0,5 ÷ 1,5	1,9 ÷ 3,3	0,80	0,40	8,6	3,5	12,5	7,5	4	0011351001	Cu Zn	4000x4	[c]
									0011351201	Cu Zn gal Sn		
									0011351301	Cu Zn gal Ag		
									0211351127	Steel PRE-NIK		[c] [q]
									0611351121	C67 PRE-NIK		
									0611351131	C67 PRE-TIN		
1 ÷ 2,5	2,3 ÷ 4	0,80	0,40	8,6	3,5	12,5	7,5	4	0011352001	Cu Zn	4000x4	-
									0011352201	Cu Zn gal Sn		
									0011352301	Cu Zn gal Ag		
									0211352127	Steel PRE-NIK	2000x4	[q]
									0611352121	C67 PRE-NIK	4000x4	
									0611352131	C67 PRE-TIN		
0911352001	Cu Ni Zn		-									

[c]: Sezione cavo/Wire range/Nennquerschnitt/Section Cable: 0,5+0,5 - Ø Isolante/Ø Insulation/Ø Isolation/Ø Gaine: 1,9+1,9

[q]: Senza rigature su aletta conduttore./Without serrations on conductor crimping./Ohne Rillen auf Leiterunterstützung./Sans serrations sur sertissage conductor.



TERMINALI FEMMINA A BANDIERA INAR-LI 6,3
SENZA BUGNA

INAR-LI FLAG TYPE RECEPTACLES 6,3
WITHOUT BOSS

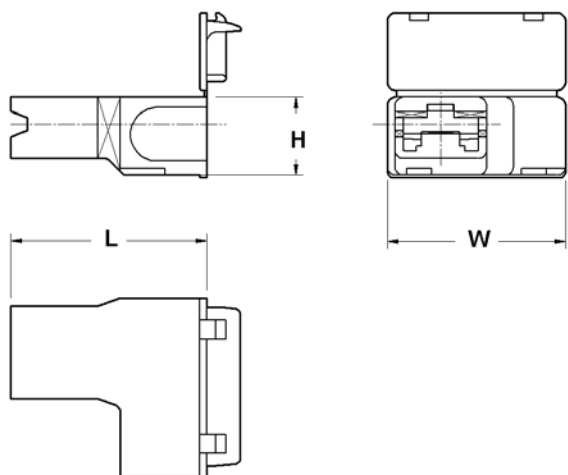
INAR-LI WINKELSTECKHÜLSEN 6,3
OHNE VERRAST-WARZE

CLIPS DRAPEAU INAR-LI 6,3
SANS BOSSAGE

Tab. n° 8

Sezione cavo Wire range Nennquerschnitt Section câble	Ø Isolante Ø Insulation Ø Isolation Ø Gaine	Spessore maschio Tab thick Steckerdicke Epaisseur languette	Spessore materiale Mat thick Materialdicke Epaisseur matière	A 1	A 2	L 1	L 2	Codice Nr. P. N. Art. Nr. Code Nr.	Materiale Material Werkstoff Matiere	Confezione Packing Verpackung Conditionnement	Nota Note Anmerk. Note
0,5 ÷ 1,5	1,9 ÷ 3,3	0,80	0,40	8,6	3,5	12,5	7,5	0011472001	Cu Zn	4000x4	[c]
								0011472201	Cu Zn Gal Sn		
								0011472301	Cu Zn Gal Ag		
								0911472001	Cu Ni Zn		
1,0 ÷ 2,5	2,3 ÷ 4	0,80	0,40	8,6	3,5	12,5	7,5	0011473001	Cu Zn	4000x4	
								0011473201	Cu Zn Gal Sn		
								0011473301	Cu Zn Gal Ag		
								0911473001	Cu Ni Zn		

[c]: Sezione cavo/Wire range/Nennquerschnitt/Section Cable: 0,5+0,5 - Ø Isolante/Ø Insulation/Ø Isolation/Ø Gaine: 1,9+1,9



CAPSULE PER TERMINALE FEMMINA A BANDIERA INAR-LI 4,8

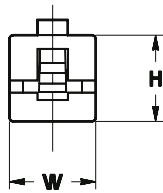
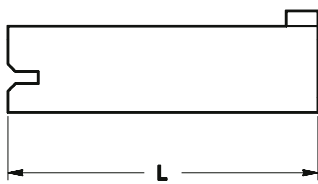
INAR-LI FLAG TYPE RECEPTACLE SLEEVES 4,8

GEHÄUSE FÜR WINKELSTECKHÜLSE INAR-LI 4,8

CAPUCHONS POUR CLIP DRAPEAU INAR-LI 4,8

Tab. n° 9

H	L	W	Codice Nr. P. N. Art. Nr. Code Nr.	Materiale Material Werkstoff Matiere	Confezione Packing Verpackung Conditionnement
6,1	15,4	14	5450350700	PA 66 V-2	30000
			5550350700	PA 66 V-0	
			..50350700	Glow Wire 750° no flame	



CAPSULE PER TERMINALE FEMMINA 2,8
AD INNESTO FRONTALE

RECEPTACLE SLEEVES 2,8
FRONTAL CONNECTION

GEHÄUSE FÜR STECKHÜLSE 2,8
STIRNVERBINDUNG

CAPUCHONS POUR CLIP 2,8
CONNECTION FRONTAL



Tab. n° 10

H	L	W	Codice Nr. P. N. Art. Nr. Code Nr.	Materiale Material Werkstoff Matiere	Confezione Packing Verpackung Conditionnement
4	25	5	5452076700	PA 66 V-2	30000
			5552076700	PA 66 V-0	
			..52076700	Glow Wire 750° no flame	



CAPSULE PER TERMINALE FEMMINA DIRITTO INAR-LI PASSO 5 6,3
AD INNESTO FRONTALE

INAR-LI STRAIGHT RECEPTACLE SLEEVES RAST 5 6,3
FRONTAL CONNECTION

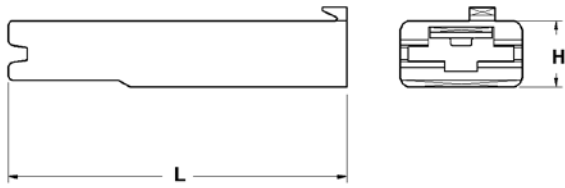
GEHÄUSE FÜR STECKHÜLSE INAR-LI RAST 5 6,3
STIRNVERBINDUNG

CAPUCHONS POUR CLIP DROITE INAR-LI RAST 5 6,3
CONNECTION FRONTAL



Tab. n° 11

H	L	W	Codice Nr. P. N. Art. Nr. Code Nr.	Materiale Material Werkstoff Matiere	Confezione Packing Verpackung Conditionnement
4,9	25	9	0854313700	PA66 V-2	30000
			0855313700	PA66 V-0	
			0856313700	PBT V-0	
			...313700	Glow Wire 750° no flame	



CAPSULE PER TERMINALE FEMMINA DIRITTO INAR-LI PASSO 5 6,3
AD INNESTO FRONTALE CON DENTINO DI POLARIZZAZIONE

INAR-LI STRAIGHT RECEPTACLE SLEEVES RAST 5 6,3
FRONTAL CONNECTION WITH POLARIZATION TOOTH

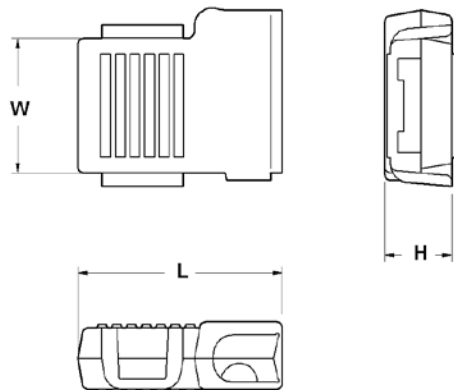


GEHÜSE FÜR STECKHÜLSE INAR-LI RAST 5 6,3
STIRNVERBINDUNG MIT POLARISATION NOCKEN

CAPUCHONS POUR CLIP DROITE INAR-LI RAST 5 6,3
CONNECTION FRONTAL AVEC POLARISATION ERGÔT

Tab. n°12

H	L	W	Codice Nr. P. N. Art. Nr. Code Nr.	Materiale Material Werkstoff Matiere	Confezione Packing Verpackung Conditionnement
5,9	25	9	5450356700	PA66 V-2	30000
			5550356700	PA66 V-0	
			..50356700	Glow Wire 750° no flame	



CAPSULE PER TERMINALE FEMMINA A BANDIERA INAR-LI 6,3

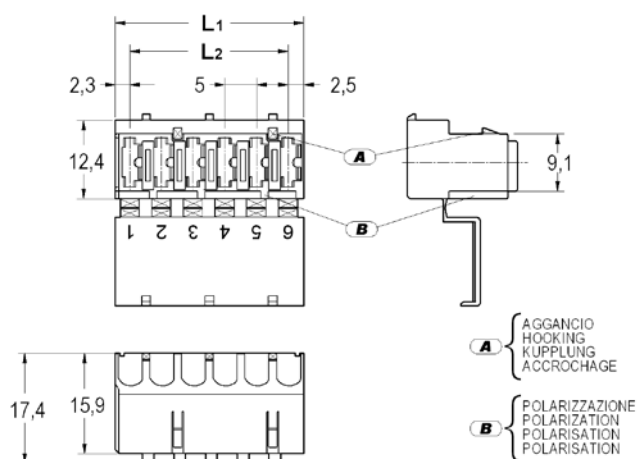
INAR-LI FLAG TYPE RECEPTACLE SLEEVES 6,3

GEHÄUSE FÜR WINKELSTECKHÜLSE INAR-LI 6,3

CAPUCHONS POUR CLIP DRAPEAU INAR-LI 6,3

Tab. n° 13

H	L	W	Codice Nr. P. N. Art. Nr. Code Nr.	Materiale Material Werkstoff Matiere	Confezione Packing Verpackung Conditionnement
5,5	16,5	11	0854282700	PA 66 V-2	20000
			0855282700	PA 66 V-0	
		282700	Glow Wire 750° no flame	

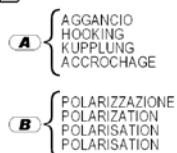


CONNETTORI PASSO 5 PER TERMINALE FEMMINA A BANDIERA INAR-LI 6,3

RAST 5 HOUSINGS FOR INAR-LI FLAG TYPE RECEPTACLE 6,3

GEHÄUSE FÜR INAR-LI WINKELSTECKHÜLSE RAST 5 6,3

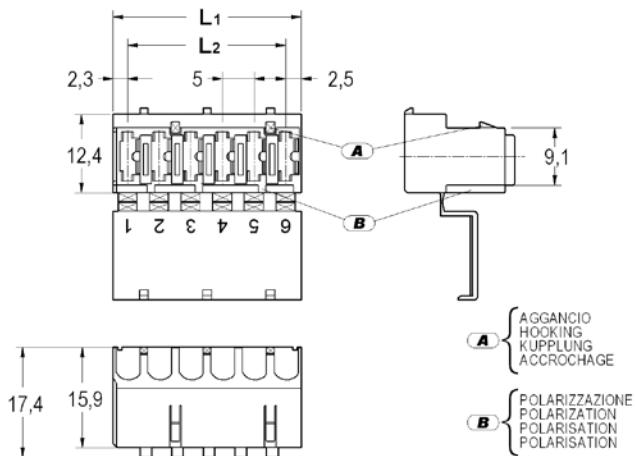
CAPUCHONS RAST 5 POUR CLIP DRAPEAU INAR-LI 6,3



Tab. n° 14 - a

Nr. vie Ways No. Polzahl N. Voies	L1	L2	Codice Nr. P. N. Art. Nr. Code Nr.	Materiale Material Werkstoff Matiere	Confezione Packing Verpackung Conditionnement	Polarizzazione Polarization Polarisation Polarisation
2	9,8	5	0854325700	PA 66 V-2	14000	
			0855325700	PA 66 V-0		
			...325700	Glow Wire 750° no flame		
2	9,8	5	5452070700	PA 66 V-2	14000	
			5552070700	PA 66 V-0		
			..52070700	Glow Wire 750° no flame		
2	9,8	5	5452009700	PA 66 V-2	14000	
			5552009700	PA 66 V-0		
			..52009700	Glow Wire 750° no flame		
3	14,8	10	5450344700	PA 66 V-2	5000	
			5550344700	PA 66 V-0		
			..50344700	Glow Wire 750° no flame		
3	14,8	10	5450345700	PA 66 V-2	5000	
			5550345700	PA 66 V-0		
			..50345700	Glow Wire 750° no flame		
3	14,8	10	5452010700	PA 66 V-2	5000	
			5552010700	PA 66 V-0		
			..52010700	Glow Wire 750° no flame		
3	14,8	10	5452016700	PA 66 V-2	5000	
			5552016700	PA 66 V-0		
			..52016700	Glow Wire 750° no flame		
3	14,8	10	5452017700	PA 66 V-2	5000	
			5552017700	PA 66 V-0		
			..52017700	Glow Wire 750° no flame		
3	14,8	10	5452018700	PA 66 V-2	5000	
			5552018700	PA 66 V-0		
			..52018700	Glow Wire 750° no flame		
4	19,8	15	0854326700	PA 66 V-2	5000	
			0855326700	PA 66 V-0		
		326700	Glow Wire 750° no flame		

Segue - Follow - Folge - Tournez >



CONNETTORI PASSO 5 PER TERMINALE FEMMINA A BANDIERA
INAR-LI 6,3

RAST 5 HOUSINGS FOR INAR-LI FLAG TYPE RECEPTACLE 6,3

GEHÄUSE FÜR INAR-LI WINKELSTECKHÜLSE RAST 5 6,3

CAPUCHONS RAST 5 POUR CLIP DRAPEAU INAR-LI 6,3

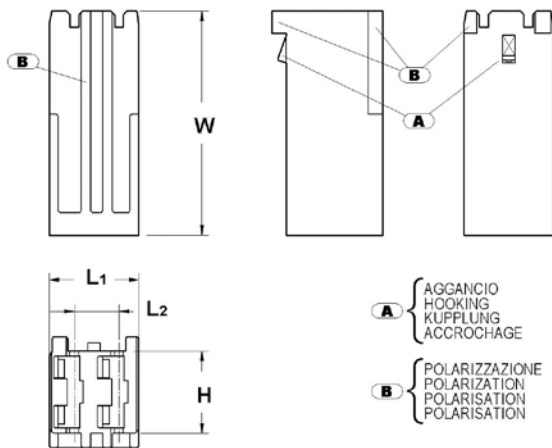
A AGGANCIAMENTO
HOOKING
KUPPLUNG
ACCROCHAGE

B POLARIZZAZIONE
POLARIZATION
POLARISATION

Tab. n° 14 - b

< Segue - Follow - Folge - Tournez

Nr. vie Ways No. Polzahl N. Voies	L1	L2	Codice Nr. P. N. Art. Nr. Code Nr.	Materiale Material Werkstoff Matiere	Confezione Packing Verpackung Conditionnement	Polarizzazione Polarization Polarisation
5	24,8	20	5450346700	PA 66 V-2	5000	
			5550346700	PA 66 V-0		
			..50346700	Glow Wire 750° no flame		
5	24,8	20	5450347700	PA 66 V-2	5000	
			5550347700	PA 66 V-0		
			..50347700	Glow Wire 750° no flame		
5	24,8	20	5450348700	PA 66 V-2	5000	
			5550348700	PA 66 V-0		
			..50348700	Glow Wire 750° no flame		
5	24,8	20	5450349700	PA 66 V-2	5000	
			5550349700	PA 66 V-0		
			..50349700	Glow Wire 750° no flame		
5	24,8	20	5450366700	PA 66 V-2	5000	
			5550366700	PA 66 V-0		
			..50366700	Glow Wire 750° no flame		
6	29,8	25	0854327700	PA 66 V-2	4000	
			0855327700	PA 66 V-0		
		327700	Glow Wire 750° no flame		
6	29,8	25	5452047700	PA 66 V-2	4000	
			5552047700	PA 66 V-0		
			..52047700	Glow Wire 750° no flame		
7	34,8	30	5452019700	PA 66 V-2	4000	
			5552019700	PA 66 V-0		
			..52019700	Glow Wire 750° no flame		
8	39,8	35	5450357700	PA 66 V-2	3000	
			5550357700	PA 66 V-0		
			..50357700	Glow Wire 750° no flame		
8	39,8	35	5450358700	PA 66 V-2	3000	
			5550358700	PA 66 V-0		
			..50358700	Glow Wire 750° no flame		



CONNETTORI PER TERMINALI INAR-LI 6,3

HOUSINGS FOR INAR-LI TERMINALS 6,3

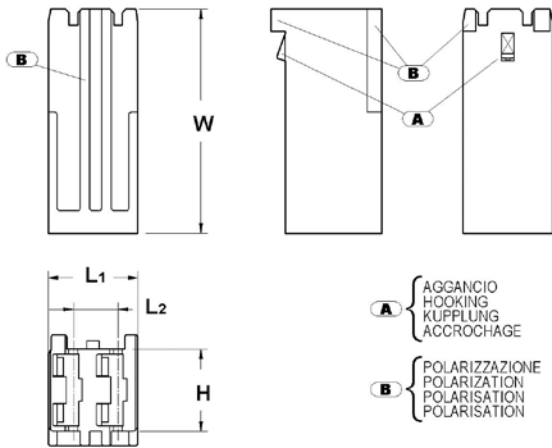
GEHÄUSE FÜR STECKHÜLSEN INAR-LI 6,3

CONNECTEURS POUR CLIPS INAR-LI 6,3

Tab. n° 15-a

Nr. vie Ways No. Polzahl N. Voies	H	L1	L2	W	Codice Nr. P. N. Art. Nr. Code Nr.	Materiale Material Werkstoff Matiere	Confezione Packing Verpackung Conditionnement	Polarizzazione Polarization Polarisation Polarisation
2	9,2	10	5	25	0854314700	PA 66 V-2	10000	
					0855314700	PA 66 V-0		
					...314700	Glow Wire 750° no flame		
2	9,2	10	5	25	0854328700	PA 66 V-2	10000	
					0855328700	PA 66 V-0		
					...328700	Glow Wire 750° no flame		
2	9,2	10	5	25	0854329700	PA 66 V-2	10000	
					0855329700	PA 66 V-0		
					...329700	Glow Wire 750° no flame		
2	9,2	10	5	25	5452029700	PA 66 V-2	10000	
					5552029700	PA 66 V-0		
					..52029700	Glow Wire 750° no flame		
2	9,2	10	5	25	5452030700	PA 66 V-2	10000	
					5552030700	PA 66 V-0		
					..52030700	Glow Wire 750° no flame		
2	9,2	10	5	25	5452031700	PA 66 V-2	10000	
					5552031700	PA 66 V-0		
					..52031700	Glow Wire 750° no flame		
2	9,2	10	5	25	5452032700	PA 66 V-2	10000	
					5552032700	PA 66 V-0		
					..52032700	Glow Wire 750° no flame		
2	9,2	10	5	25	5452075700	PA 66 V-2	10000	
					5552075700	PA 66 V-0		
					..52075700	Glow Wire 750° no flame		
3	9,2	14,9	10	25	0854315700	PA 66 V-2	5000	
					0855315700	PA 66 V-0		
					...315700	Glow Wire 750° no flame		

Segue - Follow - Folge - Tournez >



CONNETTORI PER TERMINALI INAR-LI 6,,3

HOUSINGS FOR INAR-LI TERMINALS 6,3

GEHÄUSE FÜR STECKHÜLSEN INAR-LI 6,3

CONNECTEURS POUR CLIPS INAR-LI 6,3

A AGGANCIO
HOOKING
KUPPLUNG
ACCROCHAGE

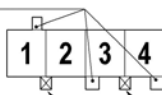
B POLARIZZAZIONE
POLARIZATION
POLARISATION

Tab. n° 15-b

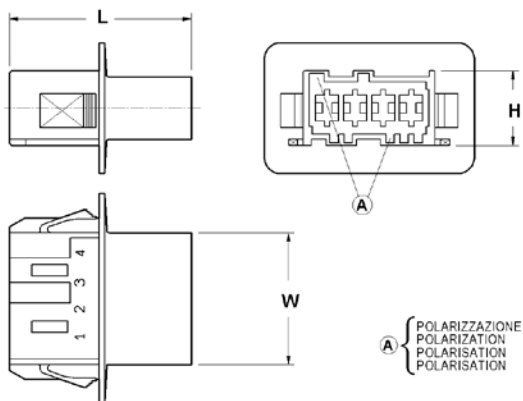
< Segue - Follow - Folge - Tournez

Nr. vie Ways No. Polzahl N. Voies	H	L1	L2	W	Codice Nr. P. N. Art. Nr. Code Nr.	Materiale Material Werkstoff Matiere	Confezione Packing Verpackung Conditionnement	Polarizzazione Polarization Polarisisation
3	9,2	14,9	10	25	0854340700	PA 66 V-2	5000	
					0855340700	PA 66 V-0		
				340700	Glow Wire 750° no flame		
4	9,2	20	15	25	0854316700	PA 66 V-2	5000	
					0855316700	PA 66 V-0		
				316700	Glow Wire 750° no flame		
5	9,2	25	20	25	0854317700	PA 66 V-2	5000	
					0855317700	PA 66 V-0		
				317700	Glow Wire 750° no flame		
6	9,2	30	25	25	0854318700	PA 66 V-2	5000	
					0855318700	PA 66 V-0		
				318700	Glow Wire 750° no flame		
6	9,2	29,7	25	25	0852072700	PA 66 V-2	5000	
					0852072700	PA 66 V-0		
					..52072700	Glow Wire 750° no flame		

POLARIZZAZIONE
POLARIZATION
POLARISATION



AGGANCIO
HOOKING
KUPPLUNG
ACCROCHAGE



CONNETTORI PORTAMASCHI PASSO 5 6,3

TABS HOUSINGS RAST 5 6,3

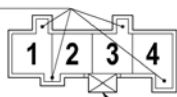
GEHÄUSE FÜR STECKER RAST 5 6,3

CONNECTEURS POUR LANGUETTES RAST 5 6,3

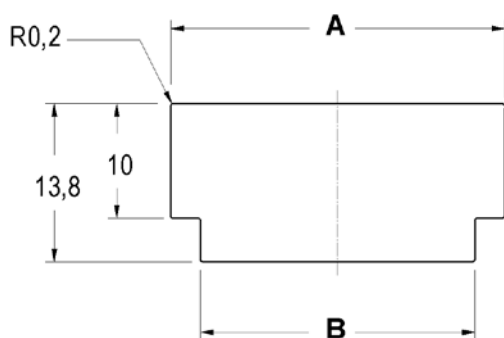
Tab. n° 16

Nr. vie Ways No. Polzahl N. Voies	H	L	W	Codice Nr. P. N. Art. Nr. Code Nr.	Materiale Material Werkstoff Matiere	Confezione Packing Verpackung Conditionnement	Polarizzazione Polarization Polarisation Polarisation
4	13,3	32,5	23,5	5452027700	PA 66 V-2	2500	
				5552027700	PA 66 V-0		
				..52027700	Glow Wire 750° no flame		
8	13,3	32,5	43,5	5452028700	PA 66 V-2	1250	
				5552028700	PA 66 V-0		
				..52028700	Glow Wire 750° no flame		

POLARIZZAZIONE
POLARIZATION
POLARISATION
POLARISATION



AGGANCIO
HOOKING
KUPPLUNG
ACCROCHAGE



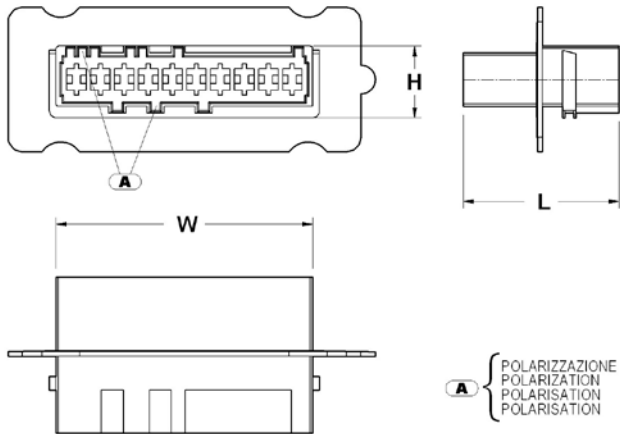
DIMA DI FORATURA

HOUSING PANEL CUTOUT

MONTAGEAUSCHNITT FÜR GEHÄUSE

DECOUPE DU PANNEAU

Nr. vie Ways No. Polzahl N. Voies	A ±0,1	B ^{+0,3} +0,1	Spessore lamiera Plate thickness Blechdicke Epaisseur de la tole
4	29,2	24	0,8 ÷ 1,8
8	49,2	44	0,8 ÷ 1,8



CONNETTORI PORTAMASCHI PASSO 5 6,3

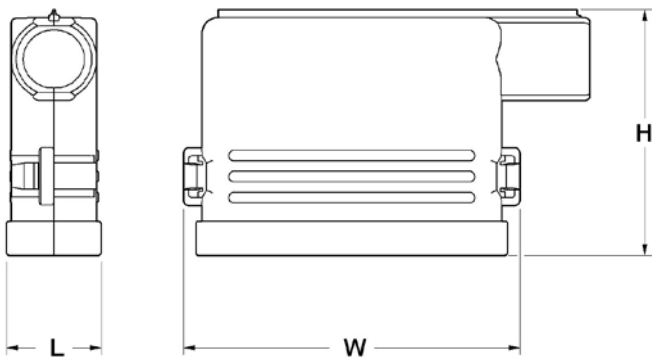
TABS HOUSINGS RAST 5 6,3

GEHÄUSE FÜR STECKER RAST 5 6,3

CONNECTEURS POUR LANGUETTES RAST 5 6,3

Tab. n° 17

Nr. vie Ways No. Polzahl N. Voies	H	L	W	Codice Nr. P. N. Art. Nr. Code Nr.	Materiale Material Werkstoff Matiere	Confezione Packing Verpackung Conditionnement	Polarizzazione Polarization Polarisation Polarisation
10	14,9	32,5	53,5	5452071700	PA 66 V-2	1000	
				5552071700	PA 66 V-0		
				..52071700	Glow Wire 750° no flame		



PROTEZIONE PER CONNETTORI PORTAMASCHI PASSO 5 6,3

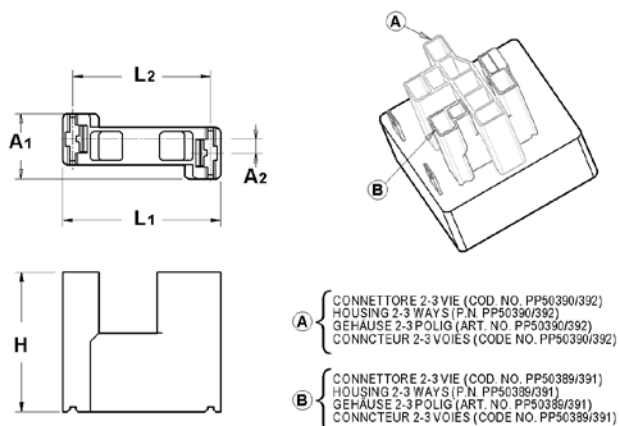
PROTECTION FOR TABS HOUSINGS RAST 5 6,3

SCHÜTZUNG FÜR GEHÄUSE FÜR STECKER RAST 5 6,3

PROTECTION POUR CONNECTEURS POUR LANGUETTES RAST 5 6,3

Tab. n° 18

H	L	W	Codice Nr. P. N. Art. Nr. Code Nr.	Materiale Material Werkstoff Matiere	Confezione Packing Verpackung Conditionnement
47	18,1	64,5	5452073700	PA 66 V-2	400
			5552073700	PA 66 V-0	
			..52073700	Glow Wire 750° no flame	



CONNETTORI PER REGOLATORE ENERGIA 6,3

ENERGY SWITCH CONNECTORS 6,3

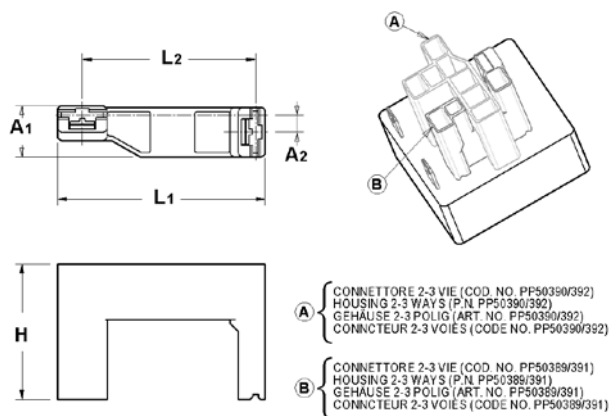
GEHÄUSE FÜR ENERGIEREGLER 6,3

CONNECTEURS POUR DOSEURS D'ÉNERGIE 6,3

- A** { CONNETTORE 2-3 VIE (COD. NO. PP50390/392)
HOUSING 2-3 WAYS (P.N. PP50390/392)
GEHÄUSE 2-3 POLIG (ART. NO. PP50390/392)
CONNCTEUR 2-3 VOIES (CODE NO. PP50390/392)
- B** { CONNETTORE 2-3 VIE (COD. NO. PP50389/391)
HOUSING 2-3 WAYS (P.N. PP50389/391)
GEHÄUSE 2-3 POLIG (ART. NO. PP50389/391)
CONNCTEUR 2-3 VOIES (CODE NO. PP50389/391)

Tab. n° 19

A1	A2	H	L1	L2	Codice Nr. P. N. Art. Nr. Code Nr.	Materiale Material Werkstoff Matiere	Confezione Packing Verpackung Conditionnement
11,7	2,5	25	28,15	24,55	5450389700	PA 66 V-2	6000
					5550389700	PA 66 V-0	
					...50389700	Glow Wire 750° no flame	



CONNETTORI PER REGOLATORE ENERGIA 6,3

ENERGY SWITCH CONNECTORS 6,3

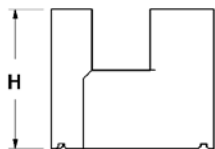
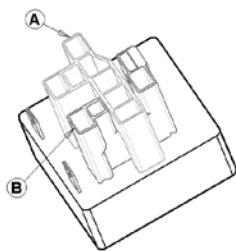
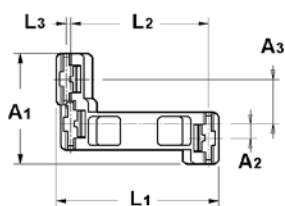
GEHÄUSE FÜR ENERGIEREGLER 6,3

CONNECTEURS POUR DOSEURS D'ÉNERGIE 6,3

- A** { CONNETTORE 2-3 VIE (COD. NO. PP50390/392)
HOUSING 2-3 WAYS (P.N. PP50390/392)
GEHÄUSE 2-3 POLIG (ART. NO. PP50390/392)
CONNCTEUR 2-3 VOIES (CODE NO. PP50390/392)
- B** { CONNETTORE 2-3 VIE (COD. NO. PP50389/391)
HOUSING 2-3 WAYS (P.N. PP50389/391)
GEHÄUSE 2-3 POLIG (ART. NO. PP50389/391)
CONNCTEUR 2-3 VOIES (CODE NO. PP50389/391)

Tab. n° 20

A1	A2	H	L1	L2	Codice Nr. P. N. Art. Nr. Code Nr.	Materiale Material Werkstoff Matiere	Confezione Packing Verpackung Conditionnement
9,45	3,1	25	38,3	31,9	5450390700	PA 66 V-2	6000
					5550390700	PA 66 V-0	
					...50390700	Glow Wire 750° no flame	



- A** { CONNETTORE 2-3 VIE (COD. NO. PP50390/392)
HOUSING 2-3 WAYS (P.N. PP50390/392)
GEHÄUSE 2-3 POLIG (ART. NO. PP50390/392)
CONNCTEUR 2-3 VOIES (CODE NO. PP50390/392)
- B** { CONNETTORE 2-3 VIE (COD. NO. PP50389/391)
HOUSING 2-3 WAYS (P.N. PP50389/391)
GEHÄUSE 2-3 POLIG (ART. NO. PP50389/391)
CONNCTEUR 2-3 VOIES (CODE NO. PP50389/391)

CONNETTORI PER REGOLATORE ENERGIA 6,3

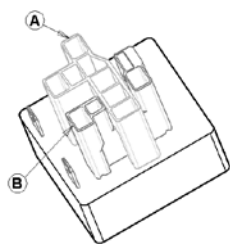
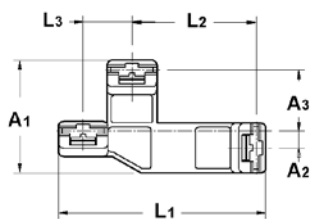
ENERGY SWITCH CONNECTORS 6,3

GEHÄUSE FÜR ENERGIEREGLER 6,3

CONNECTEURS POUR DOSEURS D'ÉNERGIE 6,3

Tab. n°21

A1	A2	A3	H	L1	L2	L3	Codice Nr. P. N. Art. Nr. Code Nr.	Materiale Material Werkstoff Matiere	Confezione Packing Verpackung Conditionnement
19,7	2,5	8	25	28,95	24,55	0,8	5450391700	PA 66 V-2	7000
							5550391700	PA 66 V-0	
							...50391700	Glow Wire 750° no flame	



- A** { CONNETTORE 2-3 VIE (COD. NO. PP50390/392)
HOUSING 2-3 WAYS (P.N. PP50390/392)
GEHÄUSE 2-3 POLIG (ART. NO. PP50390/392)
CONNCTEUR 2-3 VOIES (CODE NO. PP50390/392)
- B** { CONNETTORE 2-3 VIE (COD. NO. PP50389/391)
HOUSING 2-3 WAYS (P.N. PP50389/391)
GEHÄUSE 2-3 POLIG (ART. NO. PP50389/391)
CONNCTEUR 2-3 VOIES (CODE NO. PP50389/391)

CONNETTORI PER REGOLATORE ENERGIA 6,3

ENERGY SWITCH CONNECTORS 6,3

GEHÄUSE FÜR ENERGIEREGLER 6,3

CONNECTEURS POUR DOSEURS D'ÉNERGIE 6,3

Tab. n° 22

A1	A2	A3	H	L1	L2	L3	Codice Nr. P. N. Art. Nr. Code Nr.	Materiale Material Werkstoff Matiere	Confezione Packing Verpackung Conditionnement
20,75	3,1	11,3	25	38,3	22,9	9	5450392700	PA 66 V-2	3500
							5550392700	PA 66 V-0	
							...50392700	Glow Wire 750° no flame	