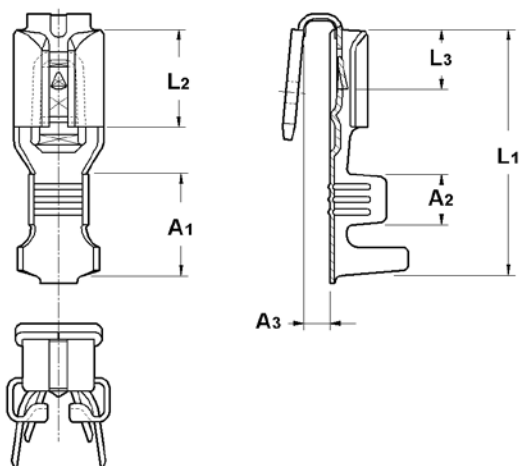


PRODOTTI ANTISFILAMENTO**SECURITY CONNECTIONS****VERRIEGELBARE PRODUKTE****PRODUITS SECURITÉ**

TERMINALI MULTIPLI ANTISFILAMENTO 4,8	SECURITY STRAIGHT RECEPTACLES FOR MULTI-WAY CONNECTIONS 4,8	VERRIEGELBARE STECKHÜLSEN FÜR MEHRFACHAN- SCHLÜSSE 4,8	CLIPS PUOR CONNEXIONS MULTIPLES SECURITE 4,8	13.23
TERMINALI FEMMINA DIRITTI ANTISFILAMENTO 6,3	SECURITY STRAIGHT RECEPTACLES 6,3	VERRIEGELBARE FLACHSTECKHÜLSE N 6,3	CLIPS DROITES SECURITE 6,3	13.24
TERMINALI MULTIPLI ANTISFILAMENTO 6,3	SECURITY STRAIGHT RECEPTACLES FOR MULTY-WAY CONNECTIONS 6,3	VERRIEGELBARE STECKHÜLSEN FÜR MEHRFACHAN- SCHLÜSSE 6,3	CLIPS PUOR CONNEXIONS MULTIPLES SECURITÉ 6,3	13.26
TERMINALI FEMMINA A BANDIERA ANTISFILAMENTO 6.3	SECURITY FLAG TYPE RECEPTACLES 6.3	VERRIEGELBARE WINKELSTECKHÜLSEN 6.3	CLIPS DRAPEAU SECURITÉ 6.3	13.27



TERMINALI MULTIPLI ANTIFILAMENTO 4,8
CON LINGUETTA

SECURITY STRAIGHT RECEPTACLES FOR MULTI-WAY CONNECTIONS 4,8
WITH TAB

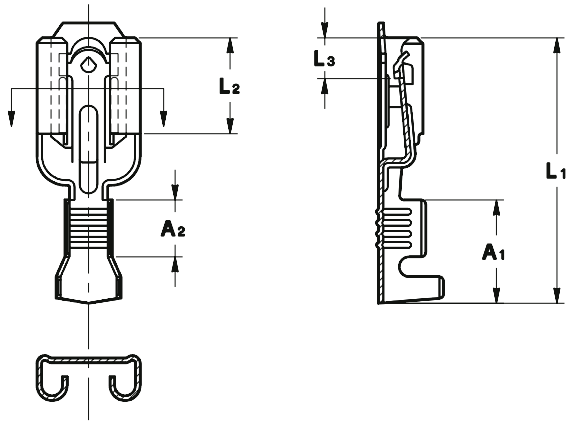
VERRIEGELBARE STECKHÜLSEN FÜR MEHRFACHANSCHLÜSSE 4,8
MIT FLACHSTECKER

CLIPS POUR CONNEXIONS MULTIPLES SECURITÉ 4,8
AVEC LANGUETTE

Tab. n° 1

Sezione cavo Wire range Nennquerschnitt Section câble	Ø Isolante Ø Insulation Ø Isolation Ø Gaine	Spessore maschio Tab thick Steckerdicke Epaisseur languette	Spessore materiale Mat thick Materialdicke Epaisseur matière	R	A 1	A 2	A 3	L 1	L 2	L 3	Codice Nr. P. N. Art. Nr. Code Nr.	Materiale Material Werkstoff Matiere	Confezione Packing Verpackung Conditionnement	Nota Note Anmerk. Note
0,3 ÷ 1	1,7 ÷ 2,5	0,50	0,32	X	6,4	3,2	1,7	15,6	6,2	3,8	0011561001	Cu Zn	2000x5	
											0011561101	Cu Zn PRE-TIN		
0,3 ÷ 1	1,7 ÷ 2,5	0,80	0,32	X	6,4	3,2	1,7	15,6	6,2	3,8	0011559001	Cu Zn	2000x5	
											0011559101	Cu Zn PRE-TIN		
0,5 ÷ 2	1,9 ÷ 3,7	0,50	0,32	X	6,4	3,2	1,7	15,6	6,2	3,8	0011562001	Cu Zn	2000x5	[b]
											0011562101	Cu Zn PRE-TIN		
0,5 ÷ 2	1,9 ÷ 3,7	0,80	0,32	X	6,4	3,2	1,7	15,6	6,2	3,8	0011560001	Cu Zn	2000x5	[b]
											0011560101	Cu Zn PRE-TIN		

[b]: Sezione cavo/Wire range/Nennquerschnitt/Section Cable: 1+1 - Ø Isolante/Ø Insulation/Ø Isolation/Ø Gaine: 2,5+2,5



TERMINALI FEMMINA DIRITTI ANTIFILAMENTO 6,3

SECURITY STRAIGHT RECEPTACLES 6,3

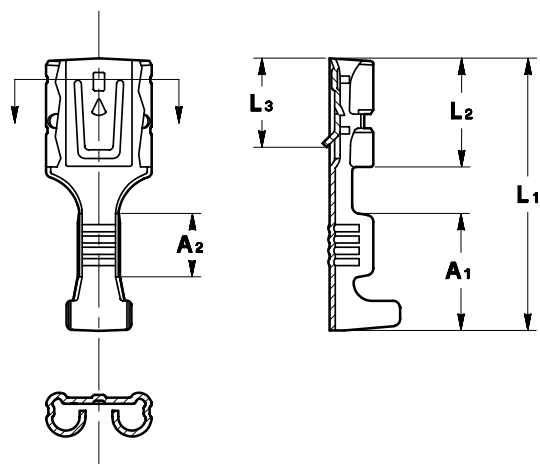
VERRIEGELBARE STECKHÜLSEN 6,3

CLIPS DROITES SECURITÉ 6,3

Tab. n° 2

Sezione cavo Wire range Nennquerschnitt Section câble	Ø Isolante Ø Insulation Ø Gaine	Spessore maschio Tab thick Steckerdicke Epaisseur languette	Spessore materiale Mat thick Materialdicke Epaisseur matière	P	A 1	A 2	L 1	L 2	L 3	ES	Codice Nr. P. N. Art. Nr. Code Nr.	Materiale Material Werkstoff Matiere	Confezione Packing Verpackung Conditionnement	Nota Note Anmerk. Note
0,5 ÷ 1,5	1,9 ÷ 3,3	0,80	0,32	X	7	3,9	18	6,5	2,5		0011005001	Cu Zn	6000x4	
											0011005201	Cu Zn gal Sn		
											0111005001	Cu Sn		
											0111005201	Cu Sn gal Sn		
0,5 ÷ 1,5	1,9 3,3	0,80	0,32	X	7	3,9	18	6,5	2,5	X	0011278201	Cu Zn gal Sn	6000x4	
											0111278001	Cu Sn		
											0111278201	Cu Sn gal Sn		
0,5 ÷ 1,5	1,9 3,3	0,80	0,32	X	7	3,9	18	6,5	2,5	X	0011285201	Cu Zn gal Sn	6000x4	[o]
											0111285001	Cu Sn		
											0111285201	Cu Sn gal Sn		
3 ÷ 6	4,2 + 5,1	0,80	0,32	X	7	3,9	18	6,5	2,5		0011006001	Cu Zn	5000x4	
											0011006201	Cu Zn gal Sn		
											0111006001	Cu Sn		
											0111006201	Cu Sn gal Sn		
3 ÷ 6	4,2 + 5,1	0,80	0,32	X	7	3,9	18	6,5	2,5	X	0011279201	Cu Zn gal Sn	5000x4	
											0111279001	Cu Sn		
											0111279201	Cu Sn gal Sn		

[o]: Bugna piu alta./Higher indentation./Höhere Bossierung./Bosse plus élevée.



TERMINALI FEMMINA DIRITTI ANTIFILAMENTO 6,3

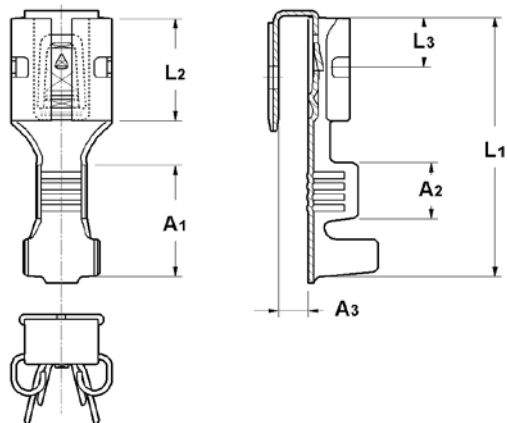
SECURITY STRAIGHT RECEPTACLES 6,3

VERRIEGELBARE STECKHÜLSEN 6,3

CLIPS DROITES SECURITÉ 6,3

Tab. n° 3

Sezione cavo Wire range Nennquerschnitt Section câble	Ø Isolante Ø Insulation Ø Isolation Ø Gaine	Spessore maschio Tab thick Steckerdicke Epaisseur languette	Spessore materiale Mat thick Materialdicke Epaisseur matière	A 1	A 2	L 1	L 2	L 3	Codice Nr. P. N. Art. Nr. Code Nr.	Materiale Material Werkstoff Matiere	Confezione Packing Verpackung Conditionnement
0,5 ÷ 1,5	1,9 ÷ 3,3	0,80	0,40	8,3	4,5	19,3	7,7	6,3	0011361001	Cu Zn	6000x4
									0011361201	Cu Zn gal Sn	
									0911361001	Cu Ni Zn	
1 ÷ 2,5	2,5 ÷ 4	0,80	0,40	9,2	5	19,3	7,7	6,3	0011362001	Cu Zn	6000x4
									0011362201	Cu Zn gal Sn	
									0911362001	Cu Ni Zn	
3 ÷ 6	4,2 ÷ 5,1	0,80	0,40	9,2	4,9	19,3	7,7	6,3	0011393001	Cu Zn	5000x4
									0011393201	Cu Zn gal Sn	
									0911393001	Cu Ni Zn	



**TERMINALI MULTIPLI ANTIFILAMENTO 6.3
CON LINGUETTA**

**SECURITY STRAIGHT RECEPTACLES FOR MULTI-WAY CONNECTIONS 6.3
WITH TAB**

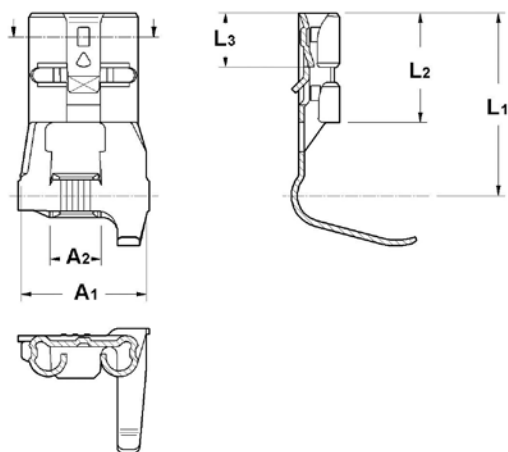
**VERRIEGELBARE STECKHÜLSEN FÜR MEHRFACHANSCHLÜSSE 6.3
MIT FLACHSTECKER**

**CLIPS POUR CONNEXIONS MULTIPLES SECURITÉ 6.3
AVEC LANGUETTE**

Tab. n° 4

Sezione cavo Wire range Nennquerschnitt Section câble	Ø Isolante Ø Insulation Ø Isolation Ø Gaine	Spessore maschio Tab thick Steckerdicke Epaisseur languette	Spessore materiale Mat thick Materialdicke Epaisseur matière	R	A 1	A 2	A 3	L 1	L 2	L 3	Codice Nr. P. N. Art. Nr. Code Nr.	Materiale Material Werkstoff Matiere	Confezione Packing Verpackung Conditionnement	Nota Note Anmerk. Note
0,3 ÷ 1	1,7 ÷ 2,5	0,80	0,38	X	8,5	4,3	2,2	19,3	7,7	4	0011520001	Cu Zn	2000x5	
											0011520101	Cu Zn PRE-TIN		
0,75 ÷ 2	2,2 ÷ 3,7	0,80	0,38	X	8,3	4	2,2	19,3	7,7	4	0011521001	Cu Zn	2000x5	[b]
											0011521101	Cu Zn PRE-TIN		

[b]: Sezione cavo/Wire range/Nennquerschnitt/Section Cable: 1+1 - Ø Isolante/Ø Insulation/Ø Isolation/Ø Gaine: 2,5+2,5



TERMINALI FEMMINA A BANDIERA ANTIFILAMENTO 6.3

SECURITY FLAG TYPE RECEPTACLES 6.3

VERRIEGELBARE WINKELSTECKHÜLSEN 6.3

CLIPS DRAPEAU SECURITÉ 6.3

Tab. n° 5

Sezione cavo Wire range Nennquerschnitt Section câble	Ø Isolante Ø Insulation Ø Isolation Ø Gaine	Spessore maschio Tab thick Steckerdicke Epaisseur languette	Spessore materiale Mat thick Materialdicke Epaisseur matière	A 1	A 2	L 1	L 2	L 3	Codice Nr. P. N. Art. Nr. Code Nr.	Materiale Material Werkstoff Matiere	Confezione Packing Verpackung Conditionnement	Nota Note Anmerk. Note
0,5 ÷ 1,5	1,9 ÷ 3,3	0,80	0,40	8,6	3,5	12,5	7,5	3,7	0011608001	Cu Zn	4000x4	[c]
									0011608201	Cu Zn gal Sn		
									0211608127	Steel PRE-NIK	3000x4	[c] [q]
									0611608121	C67 PRE-NIK	4000x4	
									0611608131	C67 PRE-TIN		
0911608001	Cu Ni Zn		[c]									
1 ÷ 2,5	2,5 ÷ 4	0,80	0,40	8,6	3,5	12,5	7,5	3,7	0011609001	Cu Zn	4000x4	-
									0011609201	Cu Zn gal Sn		
									0211609127	Steel PRE-NIK	3000x4	[q]
									0611609121	C67 PRE-NIK	4000x4	
									0611609131	C67 PRE-TIN		
0911609001	Cu Ni Zn		-									

[c]: Sezione cavo/Wire range/Nennquerschnitt/Section Cable: 0,5+0,5 - x Isolante/x Insulation/x Isolation/x Gaine: 1,9+1,9

[q]: Senza rigature su aletta conduttore./Without serrations on conductor crimping./Ohne Rillen auf Leiterunterstützung./Sans serrations sur sertissage conductor.

