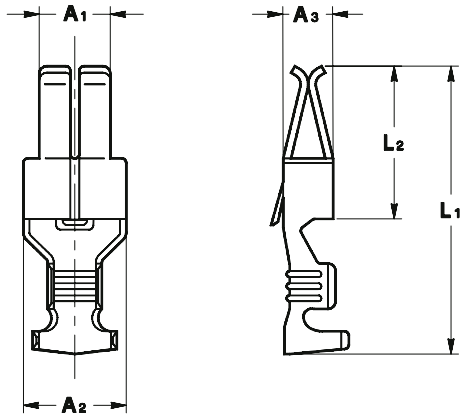

Per gli Estrattori della Serie INAR-T.C., fare riferimento alle "Attrezzature Manuali" della Sezione "M".
For the Extractors of INAR-T.C. Series, please referring to "Hand Tools" in Section "M".

PRODOTTI INAR-T.C. PER CONNESSIONI PASSO 5**INAR-T.C. 5 mm PITCH CONNECTION PRODUCTS****INAR-T.C. PRODUKTE FÜR RAST 5 ANSCHLÜSSE****PRODUITS INAR-T.C. POUR CONNEXION PAS 5**

TERMINALI INAR-T.C.	INAR-T.C. TERMINALS	INAR-T.C. SCHUHE	COSES INAR-T.C.	12.6
CONNETTORI PORTAFEMMINE PASSO 5	RECEPTACLES HOUSINGS RAST 5	STECKHÜLSEN-GEHÄUSE RAST 5	CONNECTEURS PUOR CLIPS RAST 5	12.9
CONNETTORI INAR-T.C. PORTAFEMMINE	INAR-T.C. RECEPTACLES HOUSINGS	INAR-T.C. STECKHÜLSEN-GEHÄUSE	CONNECTEURS INAR-T.C. POUR CLIPS	12.14
CONNETTORI PORTAMASCHI PASSO 5	TAB HOUSINGS RAST 5	GEHÄUSE FÜR STECKER RAST 5	CONNECTEURS POUR LANGUETTES RAST 5	12.15
RITENZIONE SECONDARIA	SECONDARY LOCK	SECONDARY LOCK	SECONDARY LOCK	12.22
CONNETTORI PER TIMER	CONNECTORS FOR TIMER	VERBINDER FÜR TIMER	CONNECTEURS POUR TIMER	12.23
INSERTI DI POLARIZZAZIONE	POLARIZATION INSERT	INSERT DE POLARISATIONEINLAGE	POLARISATION	12.26



TERMINALI INAR-T.C. AD INSERIMENTO DOLCE

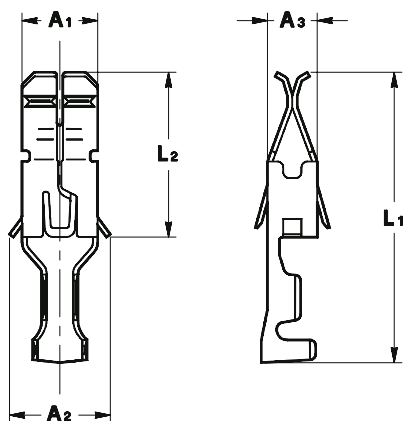
INAR-T.C. LOW INSERTION TERMINALS

INAR-T.C. LEICHT STECKBARE KONTAKTE

CLIPS INAR-T.C. A ENFICHAGE DOUX

Tab. n° 1

Sezione cavo Wire range Nennquerschnitt Section câble	Ø Isolante Ø Insulation Ø Isolation Ø Gaine	Spessore maschio Tab thick Steckerdicke Epaisseur languette	Spessore materiale Mat thick Materialdicke Epaisseur matière	R	A 1	A 2	A 3	L 1	L 2	Codice Nr. P. N. Art. Nr. Code Nr.	Materiale Material Werkstoff Matiere	Confezione Packing Verpackung Conditionnement
0,5 ÷ 1,5	1,9 ÷ 3,3	0,80	0,32	X	4,7	6,8	3,3	19,2	10,8	0011116101	Cu Zn PRE-TIN	3000x5
										0011116301	Cu Zn gal Ag	
										0111116101	Cu Sn PRE-TIN	
										0111116301	Cu Sn gal Ag	
1 ÷ 2,5	2,5 ÷ 4	0,80	0,42	X	4,7	6,8	3,3	19,2	10,9	0011213101	Cu Zn PRE-TIN	2500x5
										0011213301	Cu Zn gal Ag	
										0111213101	Cu Sn PRE-TIN	
										0111213301	Cu Sn gal Ag	
										1411213101	Cu Ni Si Mg PRE-TIN	



TERMINALI INAR-T.C. AD INSERIMENTO DOLCE

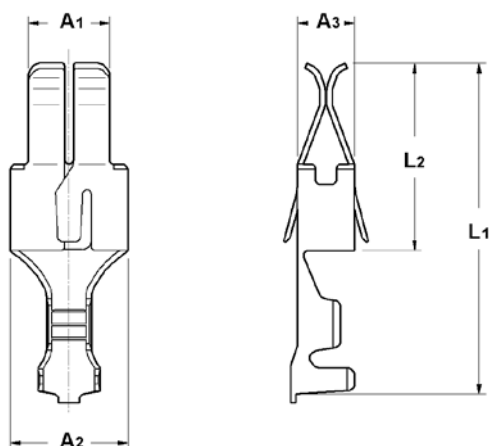
INAR-T.C. LOW INSERTION TERMINALS

INAR-T.C. LEICHT STECKBARE KONTAKTE

CLIPS INAR-T.C. A ENFICHAGE DOUX

Tab. n° 2

Sezione cavo Wire range Nennquerschnitt Section câble	Ø Isolante Ø Insulation Ø Isolation Ø Gaine	Spessore maschio Tab thick Steckerdicke Epaisseur languette	Spessore materiale Mat thick Materialdicke Epaisseur matière	R	A 1	A 2	A 3	L 1	L 2	Codice Nr. P. N. Art. Nr. Code Nr.	Materiale Material Werkstoff Matiere	Confezione Packing Verpackung Conditionnement
0,3 ÷ 0,75	1,5 ÷ 2,2	0,80	0,32	X	5	6,8	3,3	19,2	10,9	0011334101	Cu Zn PRE-TIN	3500x5
										0011334301	Cu Zn gal Ag	
										0111334101	Cu Sn PRE-TIN	
										0111334301	Cu Sn gal Ag	
										0911334001	Cu Ni Zn	
										1011334101	Cu Fe PRE-TIN	
										1011334301	Cu Fe gal Ag	



TERMINALI INAR-T.C. AD INSERIMENTO DOLCE

INAR-T.C. LOW INSERTION TERMINALS

INAR-T.C. LEICHT STECKBARE KONTAKTE

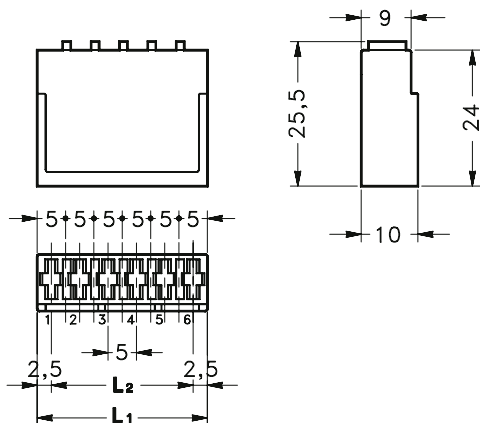
CLIPS INAR-T.C. A ENFICHAGE DOUX

Tab. n° 3

Sezione cavo Wire range Nennquerschnitt Section câble	Ø Isolante Ø Insulation Ø Isolation Ø Gaine	Spessore maschio Tab thick Steckerdicke Epaisseur languette	Spessore materiale Mat thick Materialdicke Epaisseur matière	R	A1	A2	A3	L1	L2	Codice Nr. P. N. Art. Nr. Code Nr.	Materiale Material Werkstoff Matiere	Confezione Packing Verpackung Conditionnement	Nota Note Anmerk. Note
0,3 ÷ 0,75	1,7 ÷ 2,2	0,80	0,32	X	4,7	6,8	3,3	19,2	10,8	0011500101	Cu Zn PRE-TIN	3000x5	
										0111500101	Cu Sn PRE-TIN		
										1411500101	Cu Ni Si Mg PRE-TIN		
0,5 ÷ 1,5	1,9 ÷ 3,3	0,80	0,32	X	4,7	6,8	3,3	19,2	10,8	0011501101	Cu Zn PRE-TIN	3000x5	[c]
										0111501101	Cu Sn PRE-TIN		
										1411501101	Cu Ni Si Mg PRE-TIN		
1 ÷ 2,5	2,5 ÷ 4	0,80	0,32	X	4,7	6,8	3,3	19,2	10,8	0011502101	Cu Zn PRE-TIN	2500x5	[b]
										0111502101	Cu Sn PRE-TIN		
										1411502101	Cu Ni Si Mg PRE-TIN		

[b]: Sezione cavo/Wire range/Nennquerschnitt/Section Cable: 1+1 - Ø Isolante/Ø Insulation/Ø Isolation/Ø Gaine: 2,5+2,5

[c]: Sezione cavo/Wire range/Nennquerschnitt/Section Cable: 0,5+0,5 - Ø Isolante/Ø Insulation/Ø Isolation/Ø Gaine: 1,9+1,9



CONNETTORI INAR-T.C. PORTAFEMMINE PASSO 5
SENZA POLARIZZAZIONE

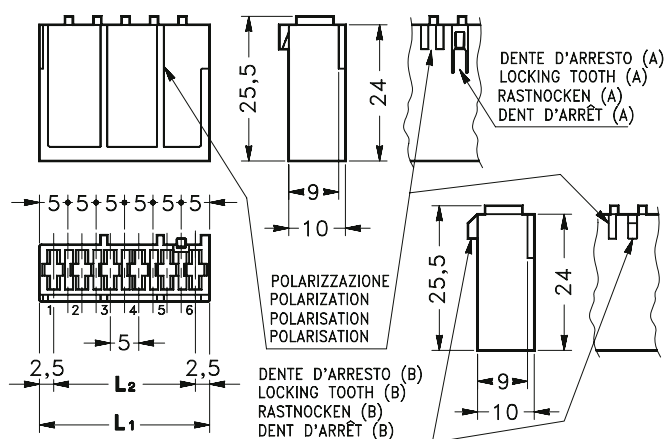
INAR-T.C. RECEPTACLES HOUSINGS RAST 5
WITHOUT POLARIZATION

INAR-T.C. STECKHÜSENGEHÄUSE RAST 5
OHNE POLARISATION

CONNECTEURS INAR-T.C. POUR CLIPS RAST 5
SANS POLARISATION

Tab. n° 4

Nr. vie Ways No. Polzahl N. Voies	L1	L2	Codice Nr. P. N. Art. Nr. Code Nr.	Materiale Material Werkstoff Matiere	Confezione Packing Verpackung Conditionnement	Polarizzazione Polarization Polarisation Polarisation						
3	15	10	0854172700	PA 66 V-2	8000	<table border="1"> <tr> <td>1</td> <td>2</td> <td>3</td> </tr> </table>	1	2	3			
			1	2			3					
			0855172700	PA 66 V-0								
....172700	Glow Wire 750° no flame											
5	25	20	0854174700	PA 66 V-2	5000	<table border="1"> <tr> <td>1</td> <td>2</td> <td>3</td> <td>4</td> <td>5</td> </tr> </table>	1	2	3	4	5	
			1	2			3	4	5			
			0855174700	PA 66 V-0								
....174700	Glow Wire 750° no flame											
6	30	25	0854175700	PA 66 V-2	5000	<table border="1"> <tr> <td>1</td> <td>2</td> <td>3</td> <td>4</td> <td>5</td> <td>6</td> </tr> </table>	1	2	3	4	5	6
			1	2			3	4	5	6		
			0855175700	PA 66 V-0								
....175700	Glow Wire 750° no flame											



CONNETTORI INAR-T.C. PORTAFEMMINE PASSO 5

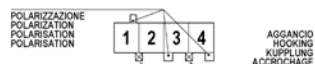
INAR-T.C. RECEPTACLES HOUSINGS RAST 5

INAR-T.C. STECKHÜSENGEHÄUSE RAST 5

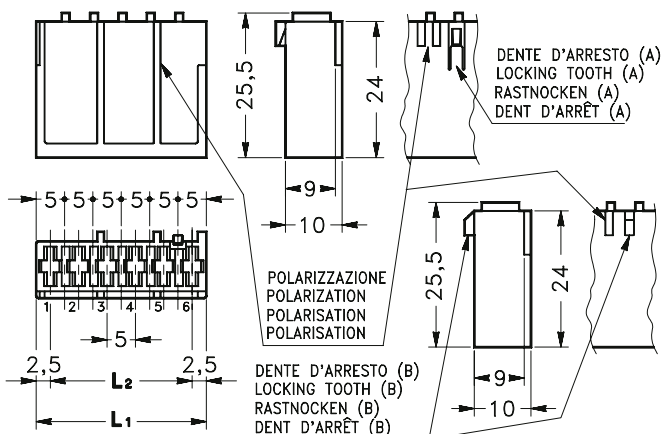
CONNECTEURS INAR-T.C. POUR CLIPS RAST 5

Tab. n° 5 - a

Nr. vie Ways No. Polzahl N. Voies	L1	L2	Dente d'arresto Locking tooth Verrast-Zahn Dent d'arrêt	Codice Nr. P. N. Art. Nr. Code Nr.	Materiale Material Werkstoff Matiere	Confezione Packing Verpackung Conditionnement	Polarizzazione Polarization Polarisation Polarisation
2	10	5	(A)	0854171700	PA 66 V-2	10000	
				0855171700	PA 66 V-0		
				...171700	Glow Wire 750° no flame		
2	10	5	(A)	0854258700	PA 66 V-2	10000	
				0855258700	PA 66 V-0		
				...258700	Glow Wire 750° no flame		
2	10	5	(A)	0854259700	PA 66 V-2	10000	
				0855259700	PA 66 V-0		
				...259700	Glow Wire 750° no flame		
2	10	5	(A)	5450386700	PA 66 V-2	10000	
				5550386700	PA 66 V-0		
				..50386700	Glow Wire 750° no flame		
2	10	5	(A)	5452021700	PA 66 V-2	10000	
				5552021700	PA 66 V-0		
				..52021700	Glow Wire 750° no flame		
3	15	10	(A)	0854180700	PA 66 V-2	8000	
				0855180700	PA 66 V-0		
				...180700	Glow Wire 750° no flame		
3	15	10	(A)	0854226700	PA 66 V-2	6000	
				0855226700	PA 66 V-0		
				...226700	Glow Wire 750° no flame		
3	15	10	(A)	0854243700	PA 66 V-2	6000	
				0855243700	PA 66 V-0		
				...243700	Glow Wire 750° no flame		
3	15	10	(A)	0854265700	PA 66 V-2	6000	
				0855265700	PA 66 V-0		
				...265700	Glow Wire 750° no flame		
3	15	10	(A)	5450387700	PA 66 V-2	6000	
				5550387700	PA 66 V-0		
				..50387700	Glow Wire 750° no flame		



Segue - Follow - Folge - Tournez >



CONNETTORI INAR-T.C. PORTAFEMMINE PASSO 5

INAR-T.C. RECEPTACLES HOUSINGS RAST 5

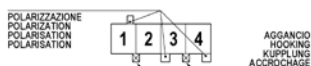
INAR-T.C. STECKHÜSENGEHÄUSE RAST 5

CONNECTEURS INAR-T.C. POUR CLIPS RAST 5

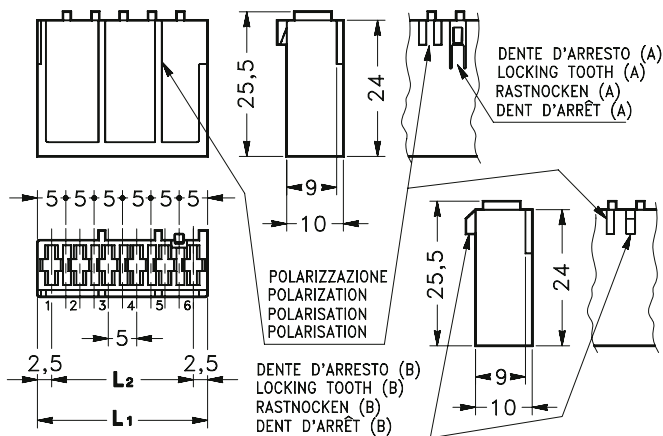
Tab. n° 5 - b

< Segue - Follow - Folge - Tournez

Nr. vie Ways No. Polzahl N. Voies	L1	L2	Dente d'arresto Locking tooth Verrast-Zahn Dent d'arret	Codice Nr. P. N. Art. Nr. Code Nr.	Materiale Material Werkstoff Matiere	Confezione Packing Verpackung Conditionnement	Polarizzazione Polarization Polarisation Polarisation
3	15	10	(A)(B)	5452065700	PA 66 V-2	6000	
				5552065700	PA 66 V-0		
				..52065700	Glow Wire 750° no flame		
4	20	15	(A)	0854173700	PA 66 V-2	6000	
				0855173700	PA 66 V-0		
			173700	Glow Wire 750° no flame		
4	20	15	(A)	0854323700	PA 66 V-2	6000	
				0855323700	PA 66 V-0		
			323700	Glow Wire 750° no flame		
4	20	15	(A)	5450388700	PA 66 V-2	6000	
				5550388700	PA 66 V-0		
				..50388700	Glow Wire 750° no flame		
4	20	15	(B)	0854297700	PA 66 V-2	6000	
				0855297700	PA 66 V-0		
			297700	Glow Wire 750° no flame		
4	20	15	(B)	5450362700	PA 66 V-2	6000	
				5550362700	PA 66 V-0		
				..50362700	Glow Wire 750° no flame		
4	20	15	(A)	5452074700	PA 66 V-2	5000	
				5552074700	PA 66 V-0		
				..52074700	Glow Wire 750° no flame		
4	25	20	(A)	0854279700	PA 66 V-2	5000	
				0855279700	PA 66 V-0		
			279700	Glow Wire 750° no flame		
5	25	20	(A)	0854176700	PA 66 V-2	5000	
				0855176700	PA 66 V-0		
			176700	Glow Wire 750° no flame		
5	25	20	(A)	0854260700	PA 66 V-2	5000	
				0855260700	PA 66 V-0		
			260700	Glow Wire 750° no flame		



Segue - Follow - Folge - Tournez >



CONNETTORI INAR-T.C. PORTAFEMMINE PASSO 5

INAR-T.C. RECEPTACLES HOUSINGS RAST 5

INAR-T.C. STECKHÜSENGEHÄUSE RAST 5

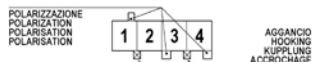
CONNECTEURS INAR-T.C. POUR CLIPS RAST 5

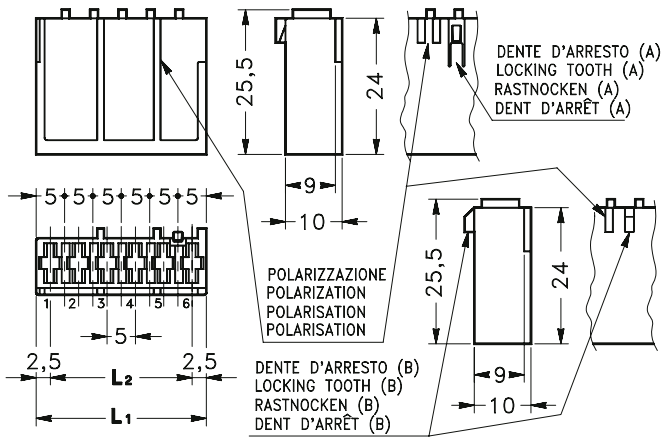
Tab. n° 5 - c

< Segue - Follow - Folge - Tournez

Nr. vie Ways No. Polzahl N. Voies	L1	L2	Dente d'arresto Locking tooth Verrast-Zahn Dent d'arrêt	Codice Nr. P. N. Art. Nr. Code Nr.	Materiale Material Werkstoff Matiere	Confezione Packing Verpackung Conditionnement	Polarizzazione Polarization Polarisation Polarisation
6	30	25	(A)	0854261700	PA 66 V-2	5000	
				0855261700	PA 66 V-0		
				...261700	Glow Wire 750° no flame		
6	30	25	(A)	0854264700	PA 66 V-2	5000	
				0855264700	PA 66 V-0		
				...264700	Glow Wire 750° no flame		
6	30	25	(A)	0854284700	PA 66 V-2	5000	
				0855284700	PA 66 V-0		
				...284700	Glow Wire 750° no flame		
6	30	25	(A)	0854290700	PA 66 V-2	5000	
				0855290700	PA 66 V-0		
				...290700	Glow Wire 750° no flame		
6	30	25	(A)	0854312700	PA 66 V-2	5000	
				0855312700	PA 66 V-0		
				...312700	Glow Wire 750° no flame		
6	30	25	(B)	5450351700	PA 66 V-2	5000	
				5550351700	PA 66 V-0		
				..50351700	Glow Wire 750° no flame		
6	30	25	(A)	5452015700	PA 66 V-2	5000	
				5552015700	PA 66 V-0		
				..52015700	Glow Wire 750° no flame		
7	35	30	(A)(B)	0854049700	PA 66 V-2	4000	
				0855049700	PA 66 V-0		
				...049700	Glow Wire 750° no flame		
7	35	30	(B)	0854189700	PA 66 V-2	4000	
				0855189700	PA 66 V-0		
				...189700	Glow Wire 750° no flame		
7	35	30	(A)	5452064700	PA 66 V-2	4000	
				5552064700	PA 66 V-0		
				..52064700	Glow Wire 750° no flame		

Segue - Follow - Folge - Tournez >





CONNETTORI INAR-T.C. PORTAFEMMINE PASSO 5

INAR-T.C. RECEPTACLES HOUSINGS RAST 5

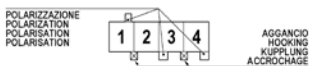
INAR-T.C. STECKHÜSENGEHÄUSE RAST 5

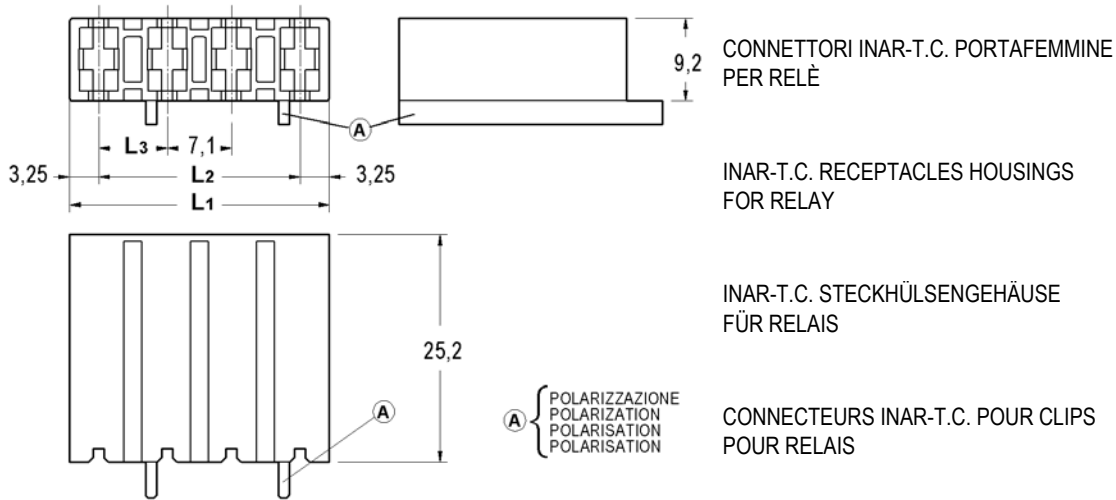
CONNECTEURS INAR-T.C. POUR CLIPS RAST 5

Tab. n° 5 - d

< Segue - Follow - Folge - Tournez

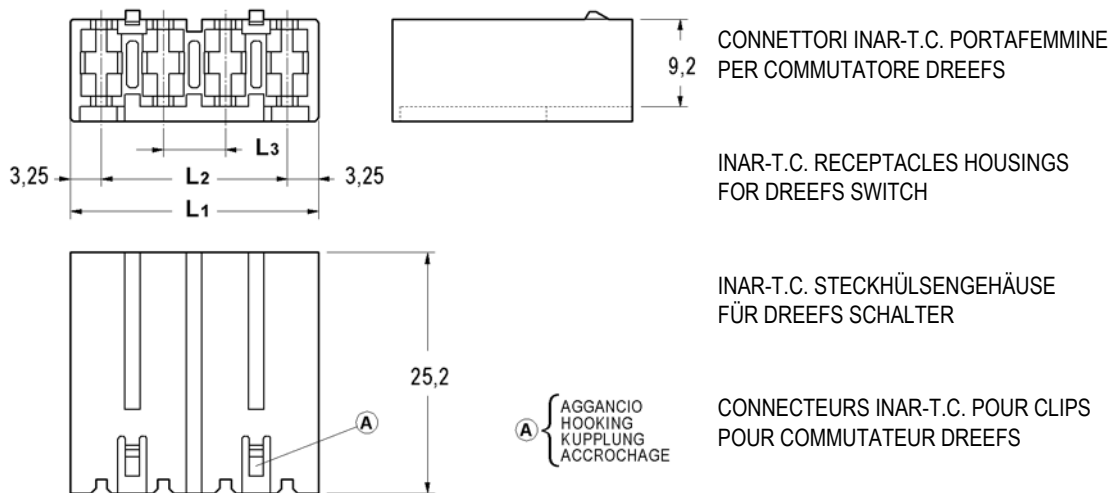
Nr. vie Ways No. Polzahl N. Voies	L1	L2	Dente d'arresto Locking tooth Verrast-Zahn Dent d'arrêt	Codice Nr. P. N. Art. Nr. Code Nr.	Materiale Material Werkstoff Matiere	Confezione Packing Verpackung Conditionnement	Polarizzazione Polarization Polarisation
8	40	35	(A)	0854262700	PA 66 V-2	3000	
				0855262700	PA 66 V-0		
			262700	Glow Wire 750° no flame		
8	40	35	(B)	0854134700	PA 66 V-2	3000	
				0855134700	PA 66 V-0		
			134700	Glow Wire 750° no flame		
8	40	35	(B)	0854254700	PA 66 V-2	3000	
				0855254700	PA 66 V-0		
			254700	Glow Wire 750° no flame		
9	45	40	(A)	0854177700	PA 66 V-2	2500	
				0855177700	PA 66 V-0		
			177700	Glow Wire 750° no flame		
10	50	45	(A)	0854178700	PA 66 V-2	2500	
				0855178700	PA 66 V-0		
			178700	Glow Wire 750° no flame		
10	50	45	(B)	0854263700	PA 66 V-2	2500	
				0855263700	PA 66 V-0		
			263700	Glow Wire 750° no flame		
10	50	45	(B)	5450363700	PA 66 V-2	2500	
				5550363700	PA 66 V-0		
				..50363700	Glow Wire 750° no flame		
10	50	45	(B)	5452077700	PA 66 V-2	2500	
				5552077700	PA 66 V-0		
				..52077700	Glow Wire 750° no flame		





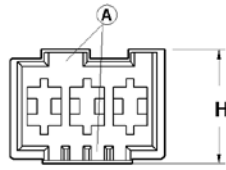
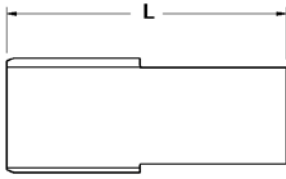
Tab. n° 6

Nr. vie Ways No. Polzahl N. Voies	L1	L2	L3	Codice Nr. P. N. Art. Nr. Code Nr.	Materiale Material Werkstoff Matiere	Confezione Packing Verpackung Conditionnement	Polarizzazione Polarization Polarisation Polarisation
2	14,1	7,6	7,6	5452011700	PA 66 V-2	10000	
				5552011700	PA 66 V-0		
				..52011700	Glow Wire 750° no flame		
4	28,8	22,3	7,6	5452012700	PA 66 V-2	5000	
				5552012700	PA 66 V-0		
				..52012700	Glow Wire 750° no flame		



Tab. n°7

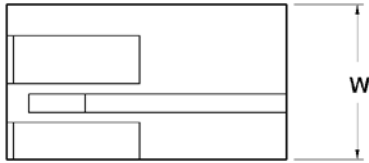
Nr. vie Ways No. Polzahl N. Voies	L1	L2	L3	Codice Nr. P. N. Art. Nr. Code Nr.	Materiale Material Werkstoff Matiere	Confezione Packing Verpackung Conditionnement	Polarizzazione Polarization Polarisation Polarisation
4	26	19,5	6,5	5452013700	PA 66 V-2	5000	
				5552013700	PA 66 V-0		
				..52013700	Glow Wire 750° no flame		



CONNETTORI PORTAMASCHI PASSO 5 6,3

TABS HOUSINGS RAST 5 6,3

GEHÄUSE FÜR STECKER RAST 5 6,3

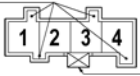


CONNECTEURS POUR LANGUETTES RAST 5 6,3

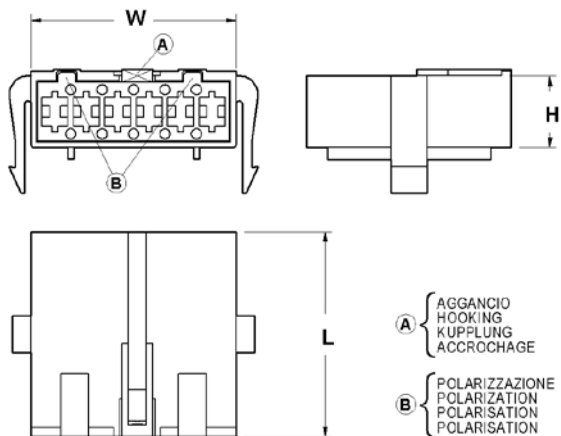
Tab. n° 8

Nr. vie Ways No. Polzahl N. Voies	H	L	W	Codice Nr. P. N. Art. Nr. Code Nr.	Materiale Material Werkstoff Matiere	Confezione Packing Verpackung Conditionnement	Polarizzazione Polarization Polarisation Polarisation
3	13,3	32,5	18	5452008700	PA 66 V-2	4000	
				5552008700	PA 66 V-0		
				..52008700	Glow Wire 750° no flame		
6	13,6	32,5	33,5	0854266700	PA 66 V-2	3000	
				0855266700	PA 66 V-0		
			266700	Glow Wire 750° no flame		

POLARIZZAZIONE
POLARIZATION
POLARISATION
POLARISATION



AGGANCI
HOOKING
KUPPLUNG
ACCROCHAGE



CONNETTORI PORTAMASCHI PASSO 5 6,3
CON AGGANCI

TABS HOUSINGS RAST 5 6,3
WITH HOOKS

GEHÄUSE FÜR STECKER RAST 5 6,3
MIT KUPPLUNG

CONNECTEURS POUR LANGUETTES RAST 5 6,3
AVEC ACCROCHAGE

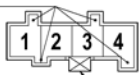
A { AGGANCI
HOOKING
KUPPLUNG
ACCROCHAGE

B { POLARIZZAZIONE
POLARIZATION
POLARISATION
POLARISATION

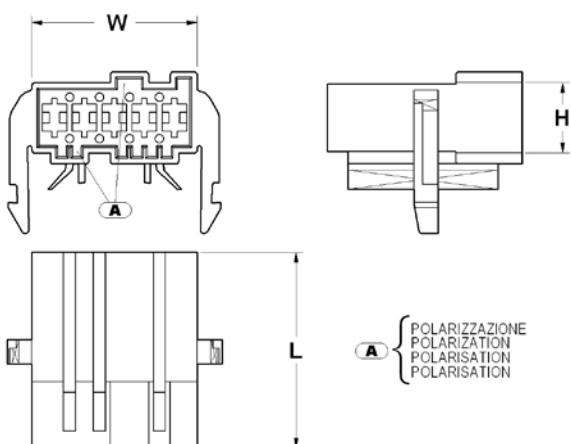
Tab. n°9

Nr. vie Ways No. Polzahl N. Voies	H	L	W	Codice Nr. P. N. Art. Nr. Code Nr.	Materiale Material Werkstoff Matiere	Confezione Packing Verpackung Conditionnement	Polarizzazione Polarization Polarisation Polarisation
6	11,4	32,5	32,6	0854296700	PA 66 V-2	2400	
				0855296700	PA 66 V-0		
			296700	Glow Wire 750° no flame		

POLARIZZAZIONE
POLARIZATION
POLARISATION
POLARISATION



AGGANCI
HOOKING
KUPPLUNG
ACCROCHAGE



CONNETTORI PORTAMASCHI PASSO 5 6,3
CON AGGANCI PER MOTORE

TABS HOUSINGS RAST 5 6,3
WITH HOOKS FOR MOTOR

GEHÄUSE FÜR STECKER RAST 5 6,3
MIT KUPPLUNG FÜR MOTOR

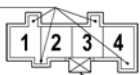
CONNECTEURS POUR LANGUETTES RAST 5 6,3
AVEC ACCROCHAGE pour moteur

A { POLARIZZAZIONE
POLARIZATION
POLARISATION
POLARISATION

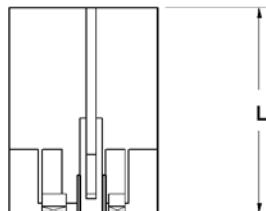
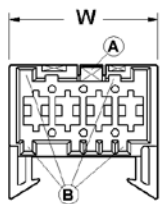
Tab. n° 10

Nr. vie Ways No. Polzahl N. Voies	H	L	W	Codice Nr. P. N. Art. Nr. Code Nr.	Materiale Material Werkstoff Matiere	Confezione Packing Verpackung Conditionnement	Polarizzazione Polarization Polarisation Polarisation
5	11,7	33	27,6	5450342700	PA 66 V-2	2000	
				5550342700	PA 66 V-0		
				..50342700	Glow Wire 750° no flame		

POLARIZZAZIONE
POLARIZATION
POLARISATION
POLARISATION



AGGANCI
HOOKING
KUPPLUNG
ACCROCHAGE



A AGGANCIO
HOOKING
KUPPLUNG
ACCROCHAGE

B POLARIZZAZIONE
POLARIZATION
POLARISATION
POLARISATION

**CONNETTORI PORTAMASCHI PASSO 5 6,3
CON AGGANCI**

**TABS HOUSINGS RAST 5 6,3
WITH HOOKS**

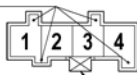
**GEHÄUSE FÜR STECKER RAST 5 6,3
MIT KUPPLUNG**

**CONNECTEURS POUR LANGUETTES RAST 5 6,3
AVEC ACCROCHAGE**

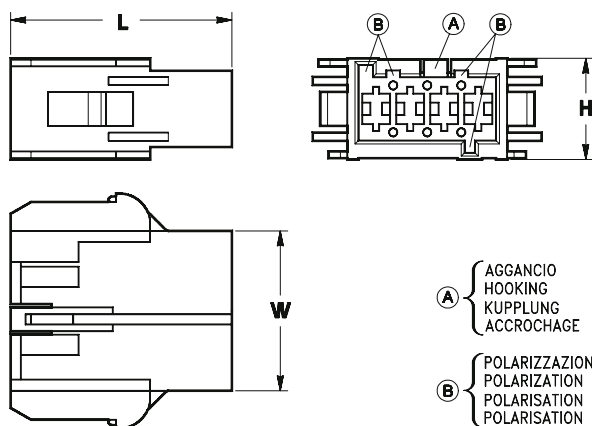
Tab. n°11

Nr. vie Ways No. Polzahl N. Voies	H	L	W	Codice Nr. P. N. Art. Nr. Code Nr.	Materiale Material Werkstoff Matiere	Confezione Packing Verpackung Conditionnement	Polarizzazione Polarization Polarisation Polarisation
4	11,2	32,5	23,5	5450359700	PA 66 V-2	3500	
				5550359700	PA 66 V-0		
				..50359700	Glow Wire 750° no flame		

POLARIZZAZIONE
POLARIZATION
POLARISATION
POLARISATION



AGGANCIO
HOOKING
KUPPLUNG
ACCROCHAGE



CONNETTORI PORTAMASCHI PASSO 5 6,3

TABS HOUSINGS RAST 5 6,3

GEHÄUSE FÜR STECKER RAST 5 6,3

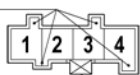
CONNECTEURS POUR LANGUETTES RAST 5 6,3

- (A) AGGANCIO
HOOKING
KUPPLUNG
ACCROCHAGE
- (B) POLARIZZAZIONE
POLARIZATION
POLARISATION
POLARISATION

Tab. n°12

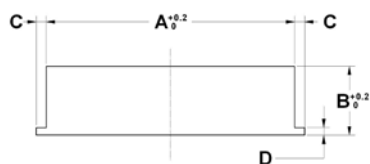
Nr. vie Ways No. Polzahl N. Voies	H	L	W	Codice Nr. P. N. Art. Nr. Code Nr.	Materiale Material Werkstoff Matiere	Confezione Packing Verpackung Conditionnement	Polarizzazione Polarization Polarisation Polarisation
3	13,3	32,5	18,5	0854293700	PA 66 V-2	3500	
				0855293700	PA 66 V-0		
			293700	Glow Wire 750° no flame		
3	14,9	32,5	23,5	0854295700	PA 66 V-2	3000	
				0855295700	PA 66 V-0		
			295700	Glow Wire 750° no flame		
4	14,9	32,5	23,5	0854142700	PA 66 V-2	3000	
				0855142700	PA 66 V-0		
			142700	Glow Wire 750° no flame		
5	13,2	31	27,5	5452088700	PA 66 V-2	3000	
				5552088700	PA 66 V-0		
				..52088700	Glow Wire 750° no flame		
7	13,2	32,5	43,5	0854135700	PA 66 V-2	1800	
				0855135700	PA 66 V-0		
			135700	Glow Wire 750° no flame		
8	13,2	30,5	43,5	0854086700	PA 66 V-2	1800	
				0855086700	PA 66 V-0		
			086700	Glow Wire 750° no flame		
8	13,2	30,5	43,5	0854089700	PA 66 V-2	1800	
				0855089700	PA 66 V-0		
			089700	Glow Wire 750° no flame		
8	13,2	32,5	43,5	0854136700	PA 66 V-2	1800	
				0855136700	PA 66 V-0		
			136700	Glow Wire 750° no flame		
8	13,2	32,5	43,5	0854267700	PA 66 V-2	1800	
				0855267700	PA 66 V-0		
			267700	Glow Wire 750° no flame		

POLARIZZAZIONE
POLARIZATION
POLARISATION
POLARISATION



AGGANCIO
HOOKING
KUPPLUNG
ACCROCHAGE

DIMA DI FORATURA

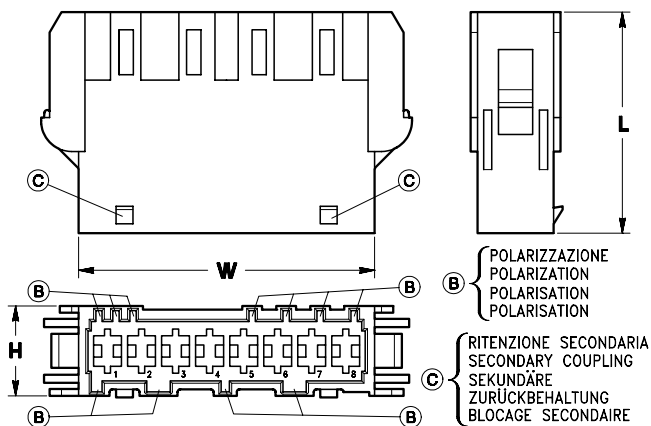


HOUSING PANEL CUTOUT

MONTAGEAUSCHNITT FÜR GEHÄUSE

DECOUPE DU PANNEAU

Nr. vie Ways No. Polzahl N. Voies	A	B	C	D	Spessore lamiera Plate thickness Blehdicke Epaisseur de la tole
3	24	13,5	2	1,5	0,8 ÷ 1
3	29,1	15,2	2	1,5	0,8 ÷ 1
4	29,1	15,2	2	1,5	0,8 ÷ 1
5	34,2	15,5	2,55	2,25	0,8 ÷ 1
7	49,1	13,5	2	1,5	0,8 ÷ 1
8	49,1	13,5	2	1,5	0,8 ÷ 1



CONNETTORI 8 VIE PORTAMASCHI PASSO 5 6,3
ADATTO PER INSERIMENTO RITENZIONE SECONDARIA

8 WAYS TABS HOUSINGS RAST 5 6,3
SUITABLE FOR THE INSERTION OF A SECONDARY LOCK

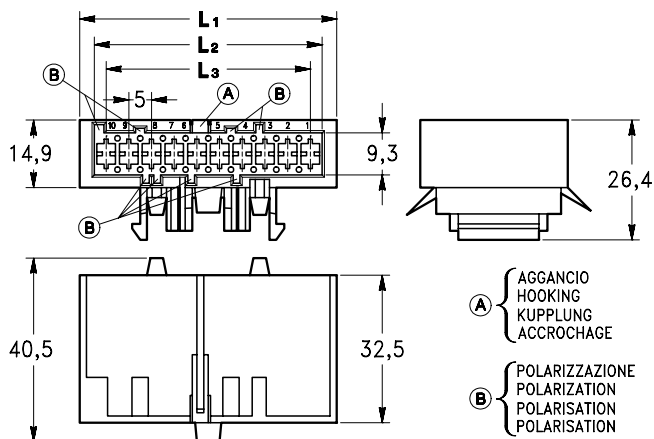
8-POLIGE GEHÄUSE FÜR STECKER RAST 5 6,3
FÜR SECONDARY LOCK

CONNECTEURS 8 VOIES POUR LANGUETTES RAST 5 6,3
POUR L'INSERTION D'UN SECONDARY LOCK

Tab. n° 13

Nr. vie Ways No. Polzahl N. Voies	H	L	W	Codice Nr. P. N. Art. Nr. Code Nr.	Materiale Material Werkstoff Matiere	Confezione Packing Verpackung Conditionnement	Polarizzazione Polarization Polarisation
8	13,3	32,5	43,5	0854319700	PA 66 V-2	1800	
				0855319700	PA 66 V-0		
				...319700	Glow Wire 750° no flame		





CONNETTORI 10 VIE PORTAMASCHI PASSO 5 6,3

10 WAYS TABS HOUSINGS RAST 5 6,3

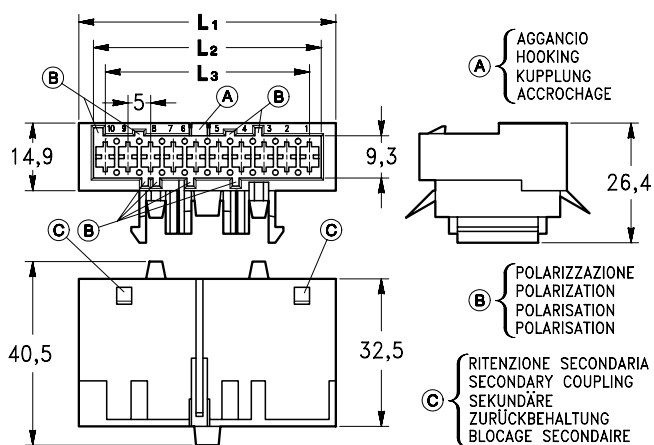
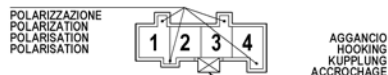
10-POLIGE GEHÄUSE FÜR STECKER RAST 5 6,3

CONNECTEURS 10 VOIES POUR LANGUETTES RAST 5 6,3

- (A)** AGGANCIO
HOOKING
KUPPLUNG
ACCROCHAGE
- (B)** POLARIZZAZIONE
POLARIZATION
POLARISATION
POLARISATION

Tab. n° 14

Nr. vie Ways No. Polzahl N. Voies	L1	L2	L3	Codice Nr. P. N. Art. Nr. Code Nr.	Materiale Material Werkstoff Matiere	Confezione Packing Verpackung Conditionnement	Polarizzazione Polarization Polarisation Polarisation
10	53,5	50,2	45	0854137700	PA 66 V-2	1250	
				0855137700	PA 66 V-0		
			137700	Glow Wire 750° no flame		



CONNETTORI 10 VIE PORTAMASCHI PASSO 5 6,3

ADATTO PER INSERIMENTO RITENZIONE SECONDARIA

10 WAYS TABS HOUSINGS RAST 5 6,3

SUITABLE FOR THE INSERTION OF A SECONDARY LOCK

**10-POLIGE GEHÄUSE FÜR STECKER RAST 5 6,3
FÜR SECONDARY LOCK**

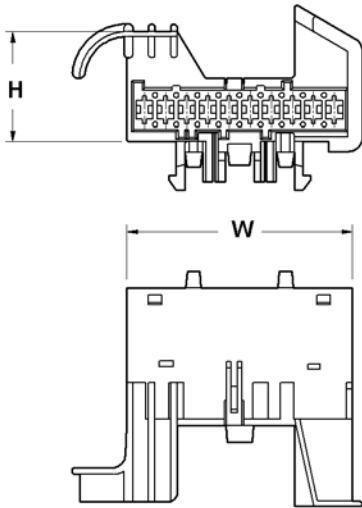
**CONNECTEURS 10 VOIES POUR LANGUETTES RAST 5 6,3
POUR L'INSERTION D'UN SECONDARY LOCK**

- (A)** AGGANCIO
HOOKING
KUPPLUNG
ACCROCHAGE
- (B)** POLARIZZAZIONE
POLARIZATION
POLARISATION
POLARISATION
- (C)** RITENZIONE SECONDARIA
SECONDARY COUPLING
SEKUNDÄRE
ZURÜCKBEHALTUNG
BLOCAGE SECONDAIRE

Tab. n° 15

Nr. vie Ways No. Polzahl N. Voies	L1	L2	L3	Codice Nr. P. N. Art. Nr. Code Nr.	Materiale Material Werkstoff Matiere	Confezione Packing Verpackung Conditionnement	Polarizzazione Polarization Polarisation Polarisation
10	53,5	50,2	45	0854320700	PA 66 V-2	1000	
				0855320700	PA 66 V-0		
			320700	Glow Wire 750° no flame		





CONNETTORI PORTAMASCHI PASSO 5 6,3
ADATTO PER INSERIMENTO RITENZIONE SECONDARIA
CON PARAACQUA

TABS HOUSINGS RAST 5 6,3
SUITABLE FOR THE INSERTION OF A SECONDARY LOCK
WITH WATER PROTECTION

GEHÄUSE FÜR STECKER RAST 5 6,3
FÜR SECONDARY LOCK MIT SCHUTZWEHR GEGEN WASSER

CONNECTEURS POUR LANGUETTES RAST 5 6,3
POUR L'INSERTION D'UN SECONDARY LOCK
QUI PROTEGE CONTRE L'EAU

Tab. n° 16

Nr. vie Ways No. Polzahl N. Voies	H	L	W	Codice Nr. P. N. Art. Nr. Code Nr.	Materiale Material Werkstoff Matiere	Confezione Packing Verpackung Conditionnement	Polarizzazione Polarization Polarisation Polarisation
7	26	32,5	38,5	5452067700	PA 66 V-2	650	
				5552067700	PA 66 V-0		
				..52067700	Glow Wire 750° no flame		
10	26	32,5	53,5	5450371700	PA 66 V-2	550	
				5550371700	PA 66 V-0		
				..50371700	Glow Wire 750° no flame		

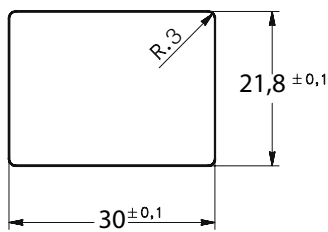


DIMA DI FORATURA

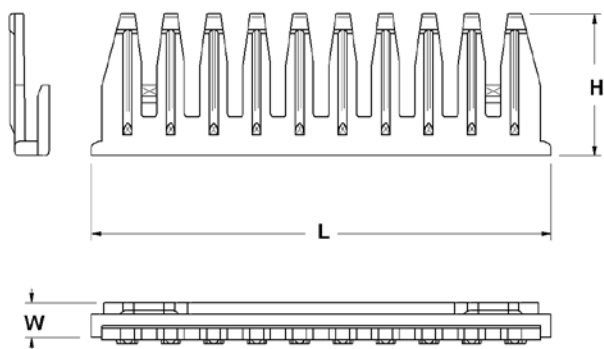
HOUSING PANEL CUTOUT

MONTAGEAUSCHNITT FÜR GEHÄUSE

DECOUPE DU PANNEAU



Diametro esterno lamiera External diameter of plate Blechaussendurchmesser Diametre exterieur de la tole	Spessore lamiera Plate thickness Blechdicke Epaisseur de la tole
160	1,4



RITENZIONE SECONDARIA

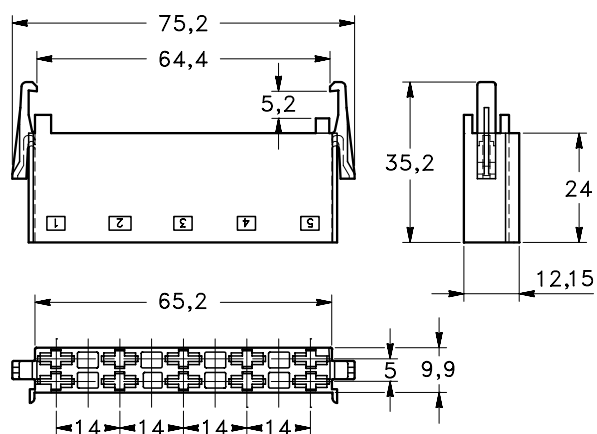
SECONDARY LOCK

SECONDARY LOCK

SECONDARY LOCK

Tab. n° 17

Nr. vie Ways No. Polzahl N. Voies	H	L	W	Codice Nr. P. N. Art. Nr. Code Nr.	Materiale Material Werkstoff Matiere	Confezione Packing Verpackung Conditionnement
5	16,5	27,5	4	5452079700	PA 66 V-2	20000
				5552079700	PA 66 V-0	
				..52079700	Glow Wire 750° no flame	
10	16,5	53,5	4	0854321700	PA 66 V-2	10000
				0855321700	PA 66 V-0	
			321700	Glow Wire 750° no flame	



CONNETTORI TIMER ELBI 10 VIE
SENZA POLARIZZAZIONE

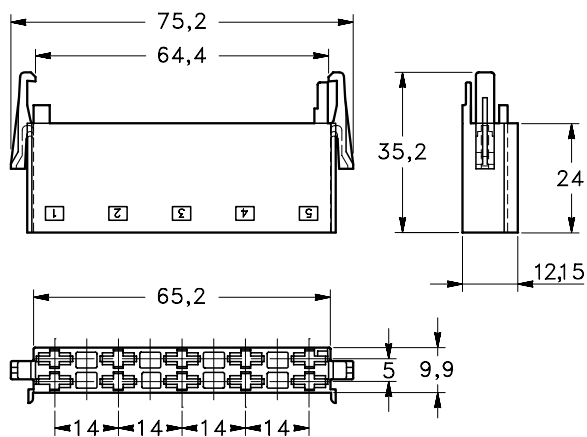
10 WAYS TIMER ELBI CONNECTORS
WITHOUT POLARIZATION

10-POLIGE GEHÄUSE FÜR TIMER ELBI
OHNE POLARISATION

CONNECTEURS TIMER ELBI 10 VOIES
SANS POLARISATION

Tab. n° 18

Codice Nr. P. N. Art. Nr. Code Nr.	Materiale Material Werkstoff Matiere	Confezione Packing Verpackung Conditionnement
0854257700	PA66 V-2	1250
0855257700	PA66 V-0	
....257700	Glow Wire 750° no flame	



CONNETTORI TIMER ELBI 10 VIE
CON POLARIZZAZIONE

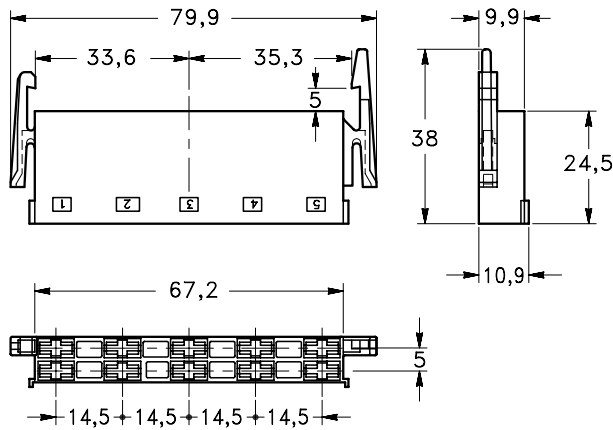
10 WAYS TIMER ELBI CONNECTORS
WITH POLARIZATION

10-POLIGE GEHÄUSE FÜR TIMER ELBI
MIT POLARISATION

CONNECTEURS TIMER ELBI 10 VOIES
AVEC POLARISATION

Tab. n° 19

Codice Nr. P. N. Art. Nr. Code Nr.	Materiale Material Werkstoff Matiere	Confezione Packing Verpackung Conditionnement
0854280700	PA66 V-2	1500
0855280700	PA66 V-0	
....280700	Glow Wire 750° no flame	



CONNETTORI TIMER COPRECI 10 VIE

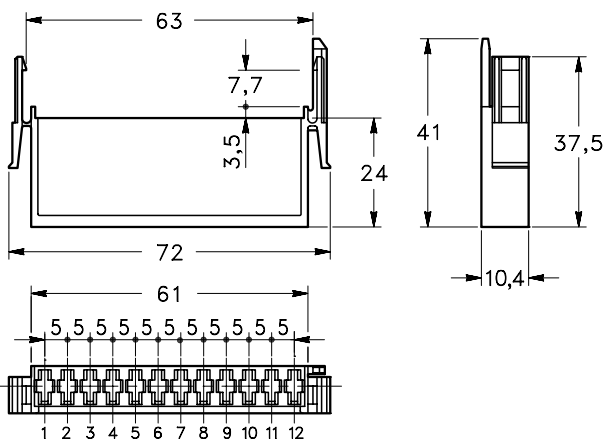
10 WAYS TIMER COPRECI CONNECTORS

10-POLIGE GEHÄUSE FÜR TIMER COPRECI

CONNECTEURS TIMER COPRECI 10 VOIES

Tab. n° 20

Codice Nr. P. N. Art. Nr. Code Nr.	Materiale Material Werkstoff Matiere	Confezione Packing Verpackung Conditionnement
0854292700	PA66 V-2	1500
0855292700	PA66 V-0	
...292700	Glow Wire 750° no flame	



CONNETTORI TIMER CROUZET 12 VIE

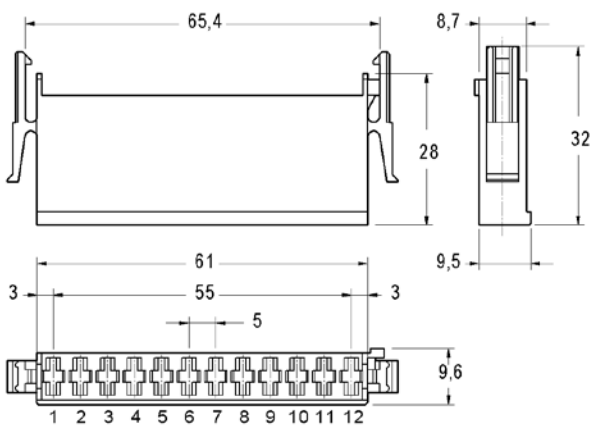
12 WAYS TIMER CROUZET CONNECTORS

12-POLIGE GEHÄUSE FÜR TIMER CROUZET

CONNECTEURS TIMER CROUZET 12 VOIES

Tab. n° 21

Codice Nr. P. N. Art. Nr. Code Nr.	Materiale Material Werkstoff Matiere	Confezione Packing Verpackung Conditionnement
0854170700	PA66 V-2	2000
0855170700	PA66 V-0	
...170700	Glow Wire 750° no flame	



CONNETTORI TIMER EATON 12 VIE

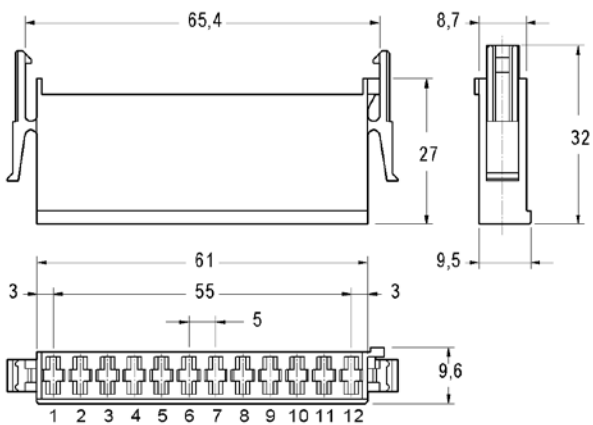
12 WAYS TIMER EATON CONNECTORS

12-POLIGE GEHÄUSE FÜR TIMER EATON

CONNECTEURS TIMER EATON 12 VOIES

Tab. n° 22

Codice Nr. P. N. Art. Nr. Code Nr.	Materiale Material Werkstoff Matiere	Confezione Packing Verpackung Conditionnement
0854227700	PA66 V-2	2000
0855227700	PA66 V-0	
....227700	Glow Wire 750° no flame	



CONNETTORI TIMER EATON 12 VIE

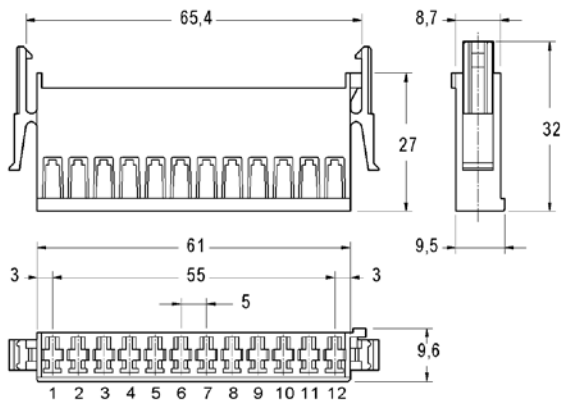
12 WAYS TIMER EATON CONNECTORS

12-POLIGE GEHÄUSE FÜR TIMER EATON

CONNECTEURS TIMER EATON 12 VOIES

Tab. n° 23

Codice Nr. P. N. Art. Nr. Code Nr.	Materiale Material Werkstoff Matiere	Confezione Packing Verpackung Conditionnement
0854306700	PA66 V-2	2000
0855306700	PA66 V-0	
....306700	Glow Wire 750° no flame	



CONNETTORI TIMER EATON 12 VIE
ADATTO PER INSERIMENTO RITENZIONE SECONDARIA

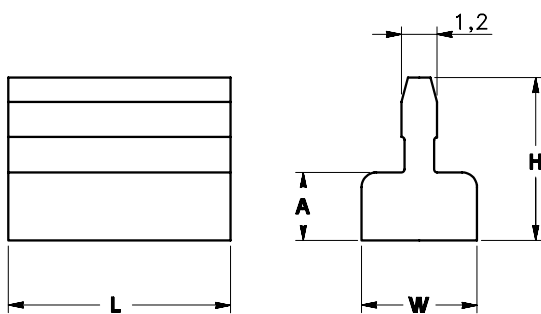
12 WAYS TIMER EATON CONNECTORS
SUITABLE FOR THE INSERTION OF A SECONDARY LOCK

12-POLIGE GEHÄUSE FÜR TIMER EATON
FÜR SECONDARY LOCK

CONNECTEURS TIMER EATON 12 VOIES
POUR L'INSERTION D'UN SECONDARY LOCK

Tab. n° 24

Codice Nr. P. N. Art. Nr. Code Nr.	Materiale Material Werkstoff Matiere	Confezione Packing Verpackung Conditionnement
5450381700	PA 66 V-2	2000
5550381700	PA 66 V-0	
..50381700	Glow Wire 750° no flame	



INSERTI DI POLARIZZAZIONE

POLARIZATION INSERT

POLARISATIONEINLAGEN

INSERTS DE POLARISATION

Tab. n° 25

A	H	L	W	Codice Nr. P. N. Art. Nr. Code Nr.	Materiale Material Werkstoff Matiere	Confezione Packing Verpackung Conditionnement
1,5	4,7	6,8	3,8	0854210700	PA66 V-2	50000
				0855210700	PA66 V-0	
			210700	Glow Wire 750° no flame	
2,3	5,5	7,5	3,9	0854195700	PA66 V-2	50000
				0855195700	PA66 V-0	
			195700	Glow Wire 750° no flame	