

TERMINALI INAR-EDGE
PER CIRCUITI STAMPATI

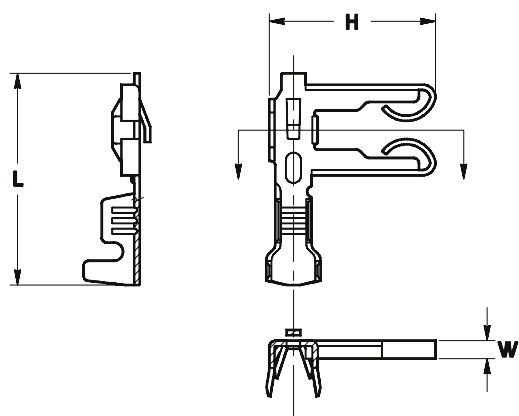
INAR-EDGE TERMINALS
FOR PRINTED CIRCUITS

INAR-EDGE KONTAKTE
FÜR LEITERPLATTEN

CLIPS INAR-EDGE
POUR CIRCUITS IMPRIMES

Tab. n° 1

Sezione cavo Wire range Nennquerschnitt Section câble	Ø Isolante Ø Insulation Ø Isolation Ø Gaine	Spessore materiale Mat thick Materialdicke Epaisseur matière	R	H	L	W	Codice Nr. P. N. Art. Nr. Code Nr.	Materiale Material Werkstoff Matiere	Confezione Packing Verpackung Conditionnement
0,25 ÷ 0,75	1,5 ÷ 2,2	0,35	X	11,3	14	1	0011141101	Cu Zn PRE-TIN	4000x5
							0111141101	Cu Sn PRE-TIN	



TERMINALI INAR-EDGE
PER CIRCUITI STAMPATI

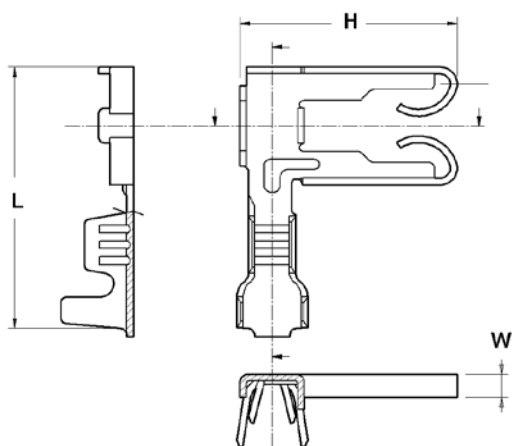
INAR-EDGE TERMINALS
FOR PRINTED CIRCUITS

INAR-EDGE KONTAKTE
FÜR LEITERPLATTEN

CLIPS INAR-EDGE
POUR CIRCUITS IMPRIMES

Tab. n° 2

Sezione cavo Wire range Nennquerschnitt Section câble	Ø Isolante Ø Insulation Ø Isolation Ø Gaine	Spessore materiale Mat thick Materialdicke Epaisseur matière	R	H	L	W	Codice Nr. P. N. Art. Nr. Code Nr.	Materiale Material Werkstoff Matiere	Confezione Packing Verpackung Conditionnement
0,25 ÷ 0,75	1,5 ÷ 2,2	0,35	X	11	13,3	1,2	0011341101	Cu Zn PRE-TIN	4000x5
							0111341101	Cu Sn PRE-TIN	



TERMINALI INAR-EDGE
PER CIRCUITI STAMPATI

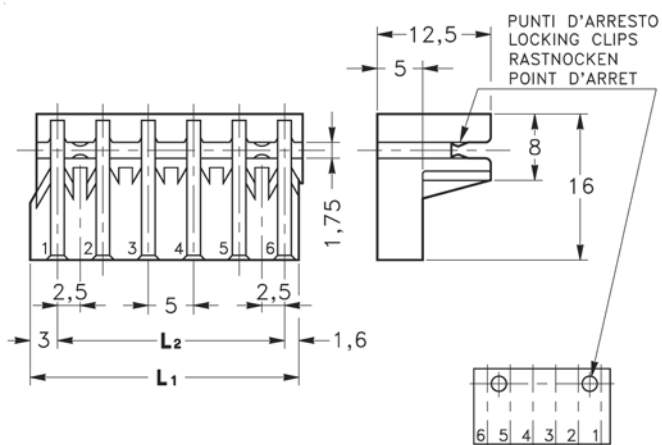
INAR-EDGE TERMINALS
FOR PRINTED CIRCUITS

INAR-EDGE KONTAKTE
FÜR LEITERPLATTEN

CLIPS INAR-EDGE
POUR CIRCUITS IMPRIMES

Tab. n°3

Sezione cavo Wire range Nennquerschnitt Section câble	Ø Isolante Ø Insulation Ø Isolation Ø Gaine	Spessore materiale Mat thick Materialdicke Epaisseur matière	R	H	L	W	Codice Nr. P. N. Art. Nr. Code Nr.	Materiale Material Werkstoff Matiere	Confezione Packing Verpackung Conditionnement
0,25 ÷ 0,75	1,5 ÷ 2,2	0,35	X	11	13,3	1,2	0011583101	Cu Zn PRE-TIN	4000x5
							0111583101	Cu Sn PRE-TIN	



CONNETTORI AD ESTREMITA' APERTE
SENZA POLARIZZAZIONE

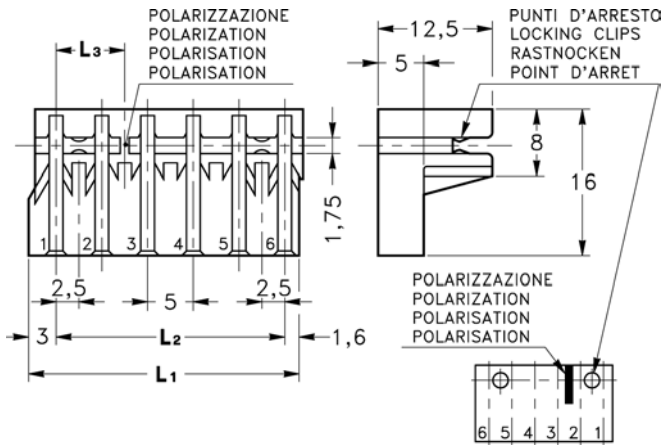
CONNECTORS WITH OPEN END
WITHOUT POLARIZATION

GEHÄUSE MIT OFFENEN ENDEN
OHNE POLARISATION

CONNECTEURS AVEC EXTREMITES OUVERTES
SANS POLARISATION

Tab. n° 4

Nr. vie Ways No. Polzahl N. Voies	L1	L2	Codice Nr. P. N. Art. Nr. Code Nr.	Materiale Material Werkstoff Matiere	Confezione Packing Verpackung Conditionnement	Polarizzazione Polarization Polarisation Polarisation
2	9,6	5	0854091700	PA 66 V-2	20000	
			0855091700	PA 66 V-0		
			...091700	Glow Wire 750° no flame		
3	14,6	10	0854092700	PA 66 V-2	10000	
			0855092700	PA 66 V-0		
			...092700	Glow Wire 750° no flame		



**CONNETTORI AD ESTREMITA' APERTE
CON POLARIZZAZIONE**

**CONNECTORS WITH OPEN END
WITH POLARIZATION**

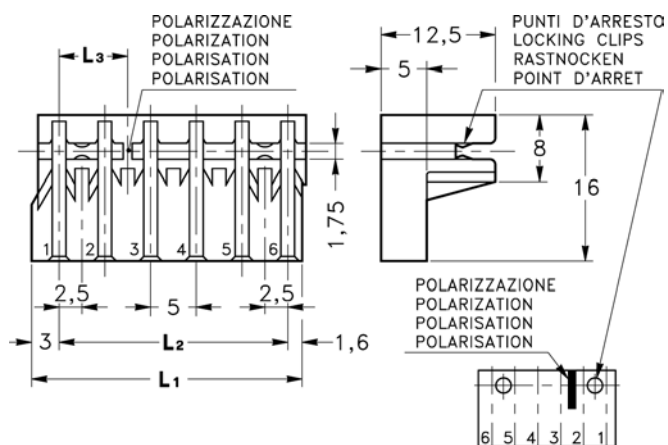
**GEHÄUSE MIT OFFENEN ENDEN
MIT POLARISATION**

**CONNECTEURS AVEC EXTREMITES OUVERTES
AVEC POLARISATION**

Tab. n° 5 - a

Nr. vie Ways No. Polzahl N. Voies	L1	L2	L3	Codice Nr. P. N. Art. Nr. Code Nr.	Materiale Material Werkstoff Matiere	Confezione Packing Verpackung Conditionnement	Polarizzazione Polarization Polarisation Polarisation
3	14,6	10	2,5	0854285700	PA 66 V-2	10000	
				0855285700	PA 66 V-0		
			285700	Glow Wire 750° no flame		
4	19,6	15	2,5	0854298700	PA 66 V-2	10000	
				0855298700	PA 66 V-0		
			298700	Glow Wire 750° no flame		
4	19,6	15	7,5	0854093700	PA 66 V-2	10000	
				0855093700	PA 66 V-0		
			093700	Glow Wire 750° no flame		
4	19,6	15	7,5	5452141700	PA 66 V-2	10000	
				5552141700	PA 66 V-0		
				..52141700	Glow Wire 750° no flame		
5	24,6	20	12,5	0854299700	PA 66 V-2	8000	
				0855299700	PA 66 V-0		
			299700	Glow Wire 750° no flame		
5	24,6	20	7,5	0854094700	PA 66 V-2	8000	
				0855094700	PA 66 V-0		
			094700	Glow Wire 750° no flame		
6	29,6	25	17,5	0854338700	PA 66 V-2	5000	
				0855338700	PA 66 V-0		
			338700	Glow Wire 750° no flame		
6	29,6	25	7,5	0854095700	PA 66 V-2	5000	
				0855095700	PA 66 V-0		
			095700	Glow Wire 750° no flame		
7	34,6	30	22,5	0854096700	PA 66 V-2	5000	
				0855096700	PA 66 V-0		
			096700	Glow Wire 750° no flame		
7	34,6	30	7,5	0854300700	PA 66 V-2	5000	
				0855300700	PA 66 V-0		
			300700	Glow Wire 750° no flame		

Segue - Follow - Folge - Tournez >



**CONNETTORI AD ESTREMITA' APERTE
CON POLARIZZAZIONE**

**CONNECTORS WITH OPEN END
WITH POLARIZATION**

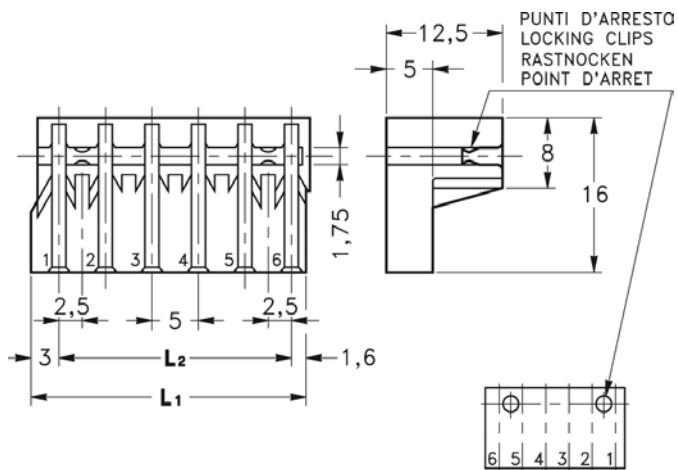
**GEHÄUSE MIT OFFENEN ENDEN
MIT POLARISATION**

**CONNECTEURS AVEC EXTREMITES OUVERTES
AVEC POLARISATION**

Tab. n° 5 - b

< Segue - Follow - Folge - Tournez

Nr. vie Ways No. Polzahl N. Voies	L1	L2	L3	Codice Nr. P. N. Art. Nr. Code Nr.	Materiale Material Werkstoff Matiere	Confezione Packing Verpackung Conditionnement	Polarizzazione Polarization Polarisation Polarisation
7	34,6	30	12,5	5450394700	PA 66 V-2	5000	
				5550394700	PA 66 V-0		
				..50394700	Glow Wire 750° no flame		
8	39,6	35	7,5	0854097700	PA 66 V-2	5000	
				0855097700	PA 66 V-0		
			097700	Glow Wire 750° no flame		
8	39,6	35	12,5	5452023700	PA 66 V-2	5000	
				5552023700	PA 66 V-0		
				..52023700	Glow Wire 750° no flame		
9	44,6	40	12,5	0854301700	PA 66 V-2	5000	
				0855301700	PA 66 V-0		
			301700	Glow Wire 750° no flame		
9	44,6	40	7,5	0854098700	PA 66 V-2	5000	
				0855098700	PA 66 V-0		
			098700	Glow Wire 750° no flame		
10	49,6	45	7,5	0854099700	PA 66 V-2	4000	
				0855099700	PA 66 V-0		
			099700	Glow Wire 750° no flame		
12	59,6	55	7,5	0854085700	PA 66 V-2	3000	
				0855085700	PA 66 V-0		
			085700	Glow Wire 750° no flame		



CONNETTORI AD ESTREMITA' CHIUSA
SENZA POLARIZZAZIONE

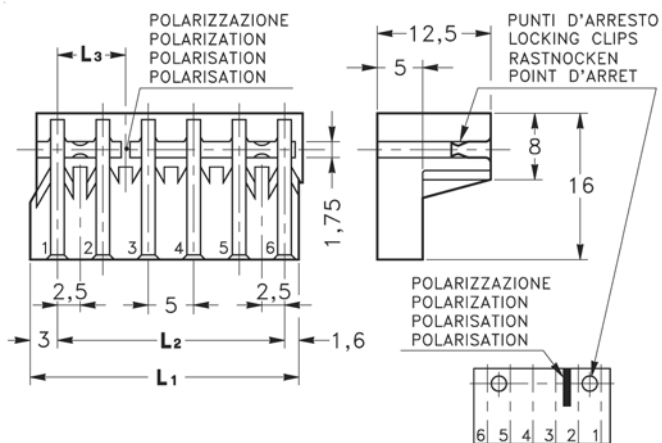
CONNECTORS WITH CLOSED END
WITHOUT POLARIZATION

GEHÄUSE MIT GESCHLOSSENEN ENDEN
OHNE POLARISATION

CONNECTEURS AVEC EXTREMITES FERMEES
SANS POLARISATION

Tab. n° 6

Nr. vie Ways No. Polzahl N. Voies	L1	L2	Codice Nr. P. N. Art. Nr. Code Nr.	Materiale Material Werkstoff Matiere	Confezione Packing Verpackung Conditionnement	Polarizzazione Polarization Polarisation Polarisation
2	9,6	5	0854105700	PA 66 V-2	20000	
			0855105700	PA 66 V-0		
		105700	Glow Wire 750° no flame		
3	14,6	10	0854106700	PA 66 V-2	10000	
			0855106700	PA 66 V-0		
		106700	Glow Wire 750° no flame		
4	19,6	15	0854152700	PA 66 V-2	10000	
			0855152700	PA 66 V-0		
		152700	Glow Wire 750° no flame		
5	24,6	20	0854153700	PA 66 V-2	8000	
			0855153700	PA 66 V-0		
		153700	Glow Wire 750° no flame		
6	29,6	25	0854156700	PA 66 V-2	5000	
			0855156700	PA 66 V-0		
		156700	Glow Wire 750° no flame		
7	34,6	30	0854157700	PA 66 V-2	5000	
			0855157700	PA 66 V-0		
		157700	Glow Wire 750° no flame		
8	39,6	35	0854158700	PA 66 V-2	5000	
			0855158700	PA 66 V-0		
		158700	Glow Wire 750° no flame		
9	44,6	40	0854159700	PA 66 V-2	5000	
			0855159700	PA 66 V-0		
		159700	Glow Wire 750° no flame		
10	49,6	45	0854160700	PA 66 V-2	4000	
			0855160700	PA 66 V-0		
		160700	Glow Wire 750° no flame		
12	59,6	55	0854161700	PA 66 V-2	3000	
			0855161700	PA 66 V-0		
		161700	Glow Wire 750° no flame		



**CONNETTORI AD ESTREMITA' CHIUSA
CON POLARIZZAZIONE**

**CONNECTORS WITH CLOSED END
WITH POLARIZATION**

**GEHÄUSE MIT GESCHLOSSENEN ENDEN
MIT POLARISATION**

**CONNECTEURS AVEC EXTREMITES FERMEES
AVEC POLARISATION**

Tab. n° 7

Nr. vie Ways No. Polzahl N. Voies	L1	L2	L3	Codice Nr. P. N. Art. Nr. Code Nr.	Materiale Material Werkstoff Matiere	Confezione Packing Verpackung Conditionnement	Polarizzazione Polarization Polarisation Polarisation
4	19,6	15	7,5	0854107700	PA 66 V-2	10000	
				0855107700	PA 66 V-0		
			107700	Glow Wire 750° no flame		
5	24,6	20	7,5	0854108700	PA 66 V-2	8000	
				0855108700	PA 66 V-0		
			108700	Glow Wire 750° no flame		
6	29,6	25	7,5	0854109700	PA 66 V-2	5000	
				0855109700	PA 66 V-0		
			109700	Glow Wire 750° no flame		
7	34,6	30	22,5	0854110700	PA 66 V-2	5000	
				0855110700	PA 66 V-0		
			110700	Glow Wire 750° no flame		
7	34,6	30	7,5	5450399700	PA 66 V-2	5000	
				5550399700	PA 66 V-0		
				..50399700	Glow Wire 750° no flame		
8	39,6	35	22,5	0854164700	PA 66 V-2	5000	
				0855164700	PA 66 V-0		
			164700	Glow Wire 750° no flame		
8	39,6	35	7,5	0854111700	PA 66 V-2	5000	
				0855111700	PA 66 V-0		
			111700	Glow Wire 750° no flame		
9	44,6	40	7,5	0854112700	PA 66 V-2	5000	
				0855112700	PA 66 V-0		
			112700	Glow Wire 750° no flame		
10	49,6	45	7,5	0854113700	PA 66 V-2	4000	
				0855113700	PA 66 V-0		
			113700	Glow Wire 750° no flame		
12	59,6	55	7,5	0854104700	PA 66 V-2	3000	
				0855104700	PA 66 V-0		
			104700	Glow Wire 750° no flame		

