

TERMINALI "INAR - RS"

"INAR - RS" TERMINALS

"INAR - RS" SCHUHE

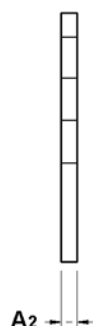
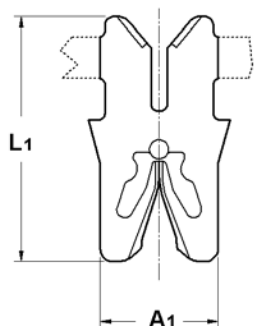
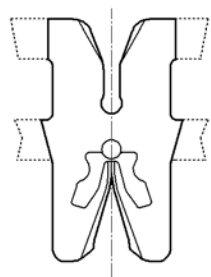
COSSES "INAR - RS"

TERMINALI "INAR - RS" IDC	"INAR - RS" IDC TERMINALS	"INAR - RS" IDC	COSSES "INAR - RS" IDC	8.14
TERMINALI "INAR - RS" FEMMINA	"INAR-RS" RECEPTACLES TERMINALS	"INAR - RS" HOHLSTECKER	CLIPS "INAR - RS"	8.16
TERMINALI "INAR - RS" TAB	"INAR - RS" TAB TERMINALS	"INAR - RS" TAB	COSSES "INAR - RS" TAB	8.18
TERMINALI "INAR - RS" PIN	"INAR - RS" PIN TERMINALS	"INAR - RS" PIN	COSSES "INAR - RS" PIN	8.24
TERMINALI "INAR - RS" EDGE	"INAR - RS" EDGE TERMINALS	"INAR - RS" EDGE	COSSES "INAR - RS" EDGE	8.25
TERMINALI "INAR - RS" SPRING	"INAR - RS" SPRING TERMINALS	"INAR - RS" SPRING	COSSES "INAR - RS" SPRING	8.26

TIPO - TYPE
TYP - TYPE **B**

TIPO - TYPE
TYP - TYPE **A**

TERMINALI "INAR - RS" IDC



"INAR - RS" IDC TERMINALS

"INAR-RS" IDC

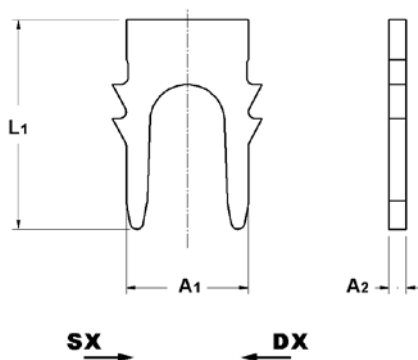
COSSES "INAR-RS" IDC

SX
→

←
DX

Tab. n° 1

Filo Smaltato Magnet wire Kupfer-Lackdraht Fil émaillé	Filo a Trefoli Lead wire Litze Brin Multiples	∅ Isolante ∅ Insulation ∅ Isolation ∅ Gaine	DX right rechts droit	SX left links gauche	Tipo Type Typ Type	A 1	A 2	L 1	Codice Nr. P. N. Art. Nr. Code Nr.	Materiale Material Werkstoff Matiere	Confezione Packing Verpackung Conditionnement
0,12 ÷ 0,4	0,35 ÷ 0,75	1,4 ÷ 2,4		X	B	3,6	0,5	7,6	0011479001	Cu Zn	20000x4
									0011479101	Cu Zn PRE-TIN	
0,12 ÷ 0,4	0,35 ÷ 0,75	1,4 ÷ 2,4	X		B	3,6	0,5	7,6	0011476001	Cu Zn	20000x4
									0011476101	Cu Zn PRE-TIN	
0,12 ÷ 0,4	0,5 ÷ 1	1,5 ÷ 2,7	X		A	3,6	0,5	7,7	0011359001	Cu Zn	20000x4
									0011359101	Cu Zn PRE-TIN	
0,25 ÷ 1,04	0,35 ÷ 0,75	1,4 ÷ 2,4		X	B	3,6	0,5	7,6	0011480001	Cu Zn	20000x4
									0011480101	Cu Zn PRE-TIN	
0,25 ÷ 1,04	0,35 ÷ 0,75	1,4 ÷ 2,4	X		B	3,6	0,5	7,6	0011477001	Cu Zn	20000x4
									0011477101	Cu Zn PRE-TIN	
0,25 ÷ 1,04	0,5 ÷ 1	1,5 ÷ 2,7	X		A	3,6	0,5	7,7	0011377001	Cu Zn	20000x4
									0011377101	Cu Zn PRE-TIN	
PER FILI DI ALLUMINIO - FOR ALUMINIUM WIRE - FÜR ALUMINIUMDRÄHTE - POUR FILS EN ALUMINIUM											
0,4 ÷ 0,6	0,5 ÷ 1	1,5 ÷ 2,7	X		B	3,6	0,5	7,6	0011681271	Cu Zn gal Sn	20000x4
0,6 ÷ 1,05	0,5 ÷ 1	1,5 ÷ 2,7	X		A	3,6	0,5	7,7	0011599271	Cu Zn gal Sn	20000x4



TERMINALI "INAR - RS " FISSACAVO

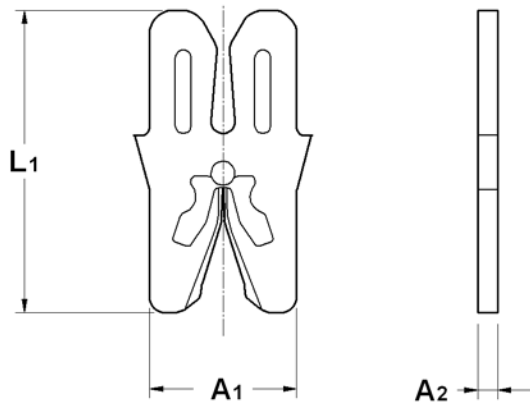
"INAR - RS" CABLE FASTENING TERMINALS

KABELKLEMME "INAR-RS"

COSESSE "INAR-RS" CAVALIERS

Tab. n° 2

Ø Isolante Ø Insulation Ø Gaine	DX right rechts droit	SX left links gauche	A1	A2	L1	Codice Nr. P. N. Art. Nr. Code Nr.	Materiale Material Werkstoff Matiere	Confezione Packing Verpackung Conditionnement
1,5 ÷ 2,7		X	3,6	0,6	6,2	0011482001	Cu Zn	20000x5
1,5 ÷ 2,7	X		3,6	0,5	6,2	0011314001	Cu Zn	20000x5
1,5 ÷ 2,7	X		3,6	0,6	6,2	0011481001	Cu Zn	20000x5



TERMINALI "INAR - RS" FEMMINA

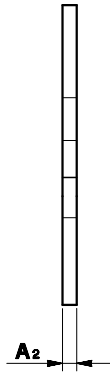
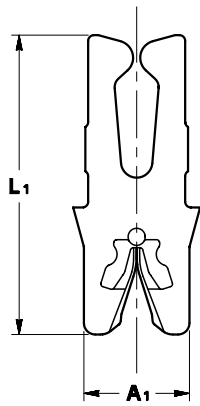
"INAR - RS" RECEPTACLES

"INAR-RS" HOHLSTECKER

CLIPS "INAR-RS"

Tab. n° 3

Filo Smaltato Magnet wire Kupfer-Lackdraht Fil émaillé	Filo a Trefoli Lead wire Litze Brin Multiples	Spessore maschio Tab thick Steckerdicke Epaisseur languette	A1	A2	L1	Codice Nr. P. N. Art. Nr. Code Nr.	Materiale Material Werkstoff Matiere	Confezione Packing Verpackung Conditionnement
0,12 ÷ 0,4	0,5	0,5	3,6	0,5	7,6	0011633001	CuZn	3000x5
						0011633101	CuZn PRE-TIN	
0,25 ÷ 1,04	0,5 ÷ 0,75	0,5 ÷ 0,8	3,6	0,5	7,6	0011677001	CuZn	3000x5
						0011677101	CuZn PRE-TIN	
0,12 ÷ 0,4	0,5	0,5 ÷ 0,8	3,6	0,5	10,7	0011684001	CuZn	3000x5
						0011684101	CuZn PRE-TIN	
0,25 ÷ 1,04	0,5 ÷ 0,75	0,5 ÷ 0,8	3,6	0,5	10,7	0011685001	CuZn	3000x5
						0011685101	CuZn PRE-TIN	



TERMINALI "INAR - RS" FEMMINA

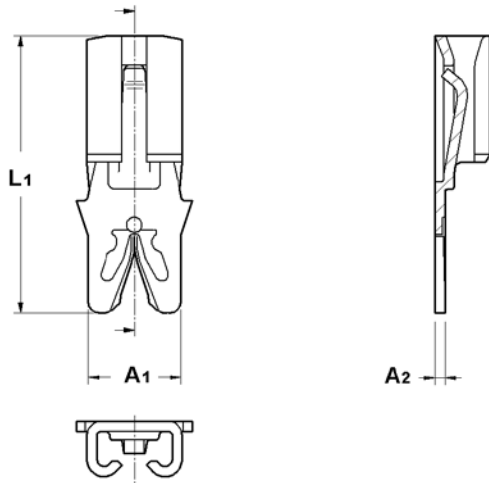
"INAR - RS" RECEPTACLES

"INAR-RS" HOHLSTECKER

CLIPS "INAR-RS"

Tab. n°4

Filo Smaltato Magnet wire Kupfer-Lackdraht Fil émaillé	Spessore maschio Tab thick Steckerdicke Epaisseur languette	A 1	A 2	L 1	Codice Nr. P. N. Art. Nr. Code Nr.	Materiale Material Werkstoff Matiere	Confezione Packing Verpackung Conditionnement
0,12 ÷ 0,4	0,4	3,6	0,5	8,5	0011392001	Cu Zn	20000x4
					0011392101	Cu Zn PRE-TIN	
0,12 ÷ 0,4	0,4 ÷ 0,5	3,6	0,5	10,5	0011417001	Cu Zn	20000x4
					0011417101	Cu Zn PRE-TIN	
0,12 ÷ 0,4	0,5	3,6	0,5	8,5	0011385001	Cu Zn	20000x4
					0011385101	Cu Zn PRE-TIN	
0,12 ÷ 0,4	0,8	3,6	0,5	8,5	0011383001	Cu Zn	20000x4
					0011383101	Cu Zn PRE-TIN	
0,12 ÷ 0,4	0,8	3,6	0,5	10,5	0011512001	Cu Zn	20000x4
					0011512101	Cu Zn PRE-TIN	
0,25 ÷ 1,04	0,4 ÷ 0,5	3,6	0,5	10,5	0011386001	Cu Zn	20000x4
					0011386101	Cu Zn PRE-TIN	
0,25 ÷ 1,04	0,8	3,6	0,5	10,5	0011384001	Cu Zn	20000x4
					0011384101	Cu Zn PRE-TIN	
PER FILI DI ALLUMINIO - FOR ALUMINIUM WIRE - FÜR ALUMINIUMDRÄHTE - POUR FILS EN ALUMINIUM							
0,6 ÷ 1,05	0,4 ÷ 0,5	3,6	0,5	10,5	0011606271	Cu Zn gal Sn	20000x4
0,6 ÷ 1,05	0,8	3,6	0,5	10,5	0011607271	Cu Zn gal Sn	20000x4



TERMINALI "INAR - RS" FEMMINA

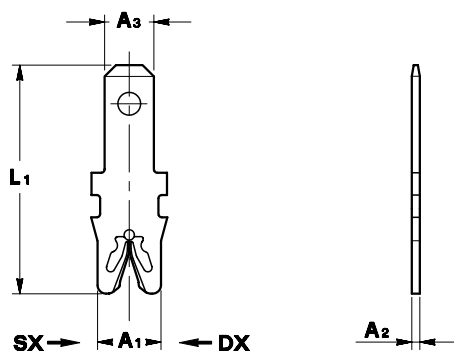
"INAR - RS" RECEPTACLES

"INAR-RS" HOHLSTECKER

CLIPS "INAR-RS"

Tab. n° 5

Filo Smaltato Magnet wire Kupfer-Lackdraht Fil émaillé	Spessore maschio Tab thick Steckerdicke Epaisseur languette	A 1	A 2	L 1	Codice Nr. P. N. Art. Nr. Code Nr.	Materiale Material Werkstoff Matiere	Confezione Packing Verpackung Conditionnement
0,12 ÷ 0,4	0,5 ÷ 0,8	3,7	0,4	11	0011526001	CuZn	3000x5
					0011526101	CuZn PRE-TIN	
0,25 ÷ 1,04	0,5 ÷ 0,8	3,7	0,4	11	0011527001	CuZn	3000x5
					0011527101	CuZn PRE-TIN	
PER FILI DI ALLUMINIO - FOR ALUMINIUM WIRE - FÜR ALUMINIUMDRÄHTE - POUR FILS EN ALUMINIUM							
0,6 ÷ 1,05	0,5 ÷ 0,8	3,6	0,4	11	0011686271	Cu Zn gal Sn	3000x5



TERMINALI "INAR - RS" TAB 2,8

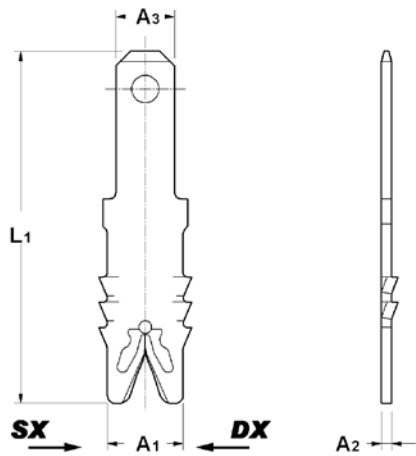
"INAR - RS" TAB TERMINALS 2,8

"INAR-RS" TAB 2,8

COSSES "INA-RS" TAB 2,8

Tab. n° 6

Filo Smaltato Magnet wire Kupfer-Lackdraht Fil émaillé	DX right rechts droit	SX left links gauche	A 1	A 2	A 3	L 1	Senza foro Without hole Ohne Loch Sans trou	Codice Nr. P. N. Art. Nr. Code Nr.	Materiale Material Werkstoff Matiere	Confezione Packing Verpackung Conditionnement
0,12 ÷ 0,4		X	3,6	0,5	2,8	12,9		0011371001	Cu Zn	20000x4
								0011371101	Cu Zn PRE-TIN	
0,12 ÷ 0,4		X	3,6	0,5	2,8	15,6		0011360001	Cu Zn	20000x4
								0011360101	Cu Zn PRE-TIN	
0,12 ÷ 0,4		X	3,6	0,5	2,8	15,6	X	0011448001	Cu Zn	20000x4
								0011448101	Cu Zn PRE-TIN	
0,12 ÷ 0,4		X	3,6	0,5	2,8	16,7		0011568001	Cu Zn	20000x4
								0011568101	Cu Zn PRE-TIN	
0,12 ÷ 0,4		X	3,6	0,5	2,8	16,7	X	0011569001	Cu Zn	20000x4
								0011569101	Cu Zn PRE-TIN	
0,12 ÷ 0,4	X		3,6	0,5	2,8	23,5		0011531001	Cu Zn	20000x3
								0011531101	Cu Zn PRE-TIN	
0,25 ÷ 1,04		X	3,6	0,5	2,8	12,9		0011320001	Cu Zn	20000x4
								0011320101	Cu Zn PRE-TIN	
0,25 ÷ 1,04		X	3,6	0,5	2,8	15,6		0011378001	Cu Zn	20000x4
								0011378101	Cu Zn PRE-TIN	
0,25 ÷ 1,04		X	3,6	0,5	2,8	15,6	X	0011449001	Cu Zn	20000x4
								0011449101	Cu Zn PRE-TIN	
0,25 ÷ 1,04		X	3,6	0,5	2,8	16,7		0011570001	Cu Zn	20000x4
								0011570101	Cu Zn PRE-TIN	
0,25 ÷ 1,04	X		3,6	0,5	2,8	16,7		0011674001	Cu Zn	20000x4
								0011674101	Cu Zn PRE-TIN	
0,25 ÷ 1,04		X	3,6	0,5	2,8	16,7	X	0011571001	Cu Zn	20000x4
								0011571101	Cu Zn PRE-TIN	
0,25 ÷ 1,04	X		3,6	0,5	2,8	23,5		0011532001	Cu Zn	20000x3
								0011532101	Cu Zn PRE-TIN	
PER FILI DI ALLUMINIO - FOR ALUMINIUM WIRE - FÜR ALUMINIUMDRÄHTE - POUR FILS EN ALUMINIUM										
0,6 ÷ 1,05		X	3,6	0,5	2,8	16,7		0011600271	Cu Zn gal Sn	20000x4
0,6 ÷ 1,05		X	3,6	0,5	2,8	16,7	X	0011598271	Cu Zn gal Sn	20000x4



TERMINALI "INAR - RS" TAB 2,8

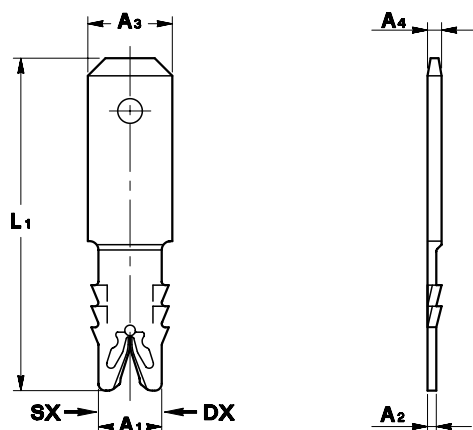
"INAR - RS" TAB TERMINALS 2,8

"INAR-RS" TAB 2,8

COSES "INA-RS" TAB 2,8

Tab. n° 7

Filo Smaltato Magnet wire Kupfer-Lackdraht Fil émaillé	DX right rechts droit	SX left links gauche	A 1	A 2	A 3	L 1	Senza foro Without hole Ohne Loch Sans trou	Codice Nr. P. N. Art. Nr. Code Nr.	Materiale Material Werkstoff Matiere	Confezione Packing Verpackung Conditionnement
0,12 ÷ 0,4		X	3,6	0,5	2,8	16,7		0011572001	Cu Zn	20000x4
								0011572101	Cu Zn PRE-TIN	
0,25 ÷ 1,04		X	3,6	0,5	2,8	16,7		0011573001	Cu Zn	20000x4
								0011573101	Cu Zn PRE-TIN	



TERMINALI "INAR - RS" TAB 4,8

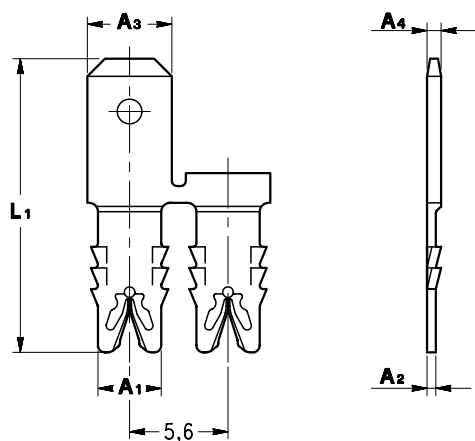
"INAR - RS" TAB TERMINALS 4,8

"INAR-RS" TAB 4,8

COSSES "INA-RS" TAB 4,8

Tab. n°8

Filo Smaltato Magnet wire Kupfer-Lackdraht Fil émaillé	SX left links gauche	DX right rechts droit	A 1	A 2	A 3	A 4	L 1	Codice Nr. P. N. Art. Nr. Code Nr.	Materiale Material Werkstoff Matiere	Confezione Packing Verpackung Conditionnement
0,12 ÷ 0,4		X	3,6	0,5	4,8	0,5	16,7	0011373001	Cu Zn	12000x4
								0011373101	Cu Zn PRE-TIN	
0,12 ÷ 0,4	X		3,6	0,5	4,8	0,5	16,7	0011564001	Cu Zn	12000x4
								0011564101	Cu Zn PRE-TIN	
0,12 ÷ 0,4	X		3,6	0,5	4,8	0,8	16,7	0011372001	Cu Zn	12000x4
								0011372101	Cu Zn PRE-TIN	
0,12 ÷ 0,4	X		3,6	0,5	4,8	0,8	18,9	0011436001	Cu Zn	12000x3
								0011436101	Cu Zn PRE-TIN	
0,12 ÷ 0,4	X		3,6	0,5	4,8	0,8	25,4	0011491001	Cu Zn	10000x2
								0011491101	Cu Zn PRE-TIN	
0,25 ÷ 1,04		X	3,6	0,5	4,8	0,5	16,7	0011380001	Cu Zn	12000x4
								0011380101	Cu Zn PRE-TIN	
0,25 ÷ 1,04	X		3,6	0,5	4,8	0,5	16,7	0011565001	Cu Zn	12000x4
								0011565101	Cu Zn PRE-TIN	
0,25 ÷ 1,04	X		3,6	0,5	4,8	0,8	16,7	0011379001	Cu Zn	12000x4
								0011379101	Cu Zn PRE-TIN	
0,25 ÷ 1,04	X		3,6	0,5	4,8	0,8	18,9	0011437001	Cu Zn	12000x3
								0011437101	Cu Zn PRE-TIN	
0,25 ÷ 1,04	X		3,6	0,5	4,8	0,8	25,4	0011492001	Cu Zn	10000x2
								0011492101	Cu Zn PRE-TIN	
PER FILI DI ALLUMINIO - FOR ALUMINIUM WIRE - FÜR ALUMINIUMDRÄHTE - POUR FILS EN ALUMINIUM										
0,4 ÷ 0,6		X	3,6	0,5	4,8	0,8	16,7	0011617271	Cu Zn gal Sn	12000x4
0,4 ÷ 0,6		X	3,6	0,5	4,8	0,8	18,9	0011618271	Cu Zn gal Sn	12000x3
0,6 ÷ 0,8		X	3,6	0,5	4,8	0,8	16,7	0011631271	Cu Zn gal Sn	12000x4
0,6 ÷ 0,8		X	3,6	0,5	4,8	0,8	18,9	0011630271	Cu Zn gal Sn	12000x3
0,6 ÷ 1,05		X	3,6	0,5	4,8	0,8	16,7	0011584271	Cu Zn gal Sn	12000x4
0,6 ÷ 1,05		X	3,6	0,5	4,8	0,8	18,9	0011595271	Cu Zn gal Sn	12000x3
1 ÷ 1,4	X		4	0,5	4,8	0,8	16,7	0011619271	Cu Zn gal Sn	12000x4
1 ÷ 1,4	X		4	0,5	4,8	0,8	18,9	0011620271	Cu Zn gal Sn	12000x3



TERMINALI "INAR - RS" TAB 4,8
DOPPI

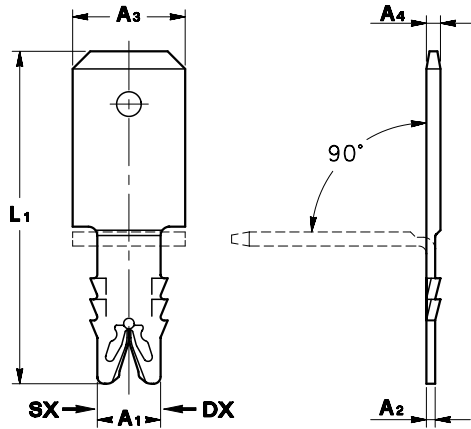
"INAR - RS" TAB TERMINALS 4,8
DOUBLE

"INAR-RS" TAB 4,8
DOPPELT

COSES "INA-RS" TAB 4,8
DOUBLES

Tab. n° 9

Filo Smaltato Magnet wire Kupfer-Lackdraht Fil émaillé	A 1	A 2	A 3	A 4	L 1	Codice Nr. P. N. Art. Nr. Code Nr.	Materiale Material Werkstoff Matiere	Confezione Packing Verpackung Conditionnement
0,12 ÷ 0,4	3,6	0,5	4,8	0,8	16,7	0011446001	Cu Zn	6000x4
						0011446101	Cu Zn PRE-TIN	
0,12 ÷ 0,4	3,6	0,5	4,8	0,8	25,4	0011537001	Cu Zn	6000x3
						0011537101	Cu Zn PRE-TIN	
0,25 ÷ 1,04	3,6	0,5	4,8	0,8	16,7	0011447001	Cu Zn	6000x4
						0011447101	Cu Zn PRE-TIN	
0,25 ÷ 1,04	3,6	0,5	4,8	0,8	25,4	0011538001	Cu Zn	6000x3
						0011538101	Cu Zn PRE-TIN	



TERMINALI "INAR - RS" TAB 6,3

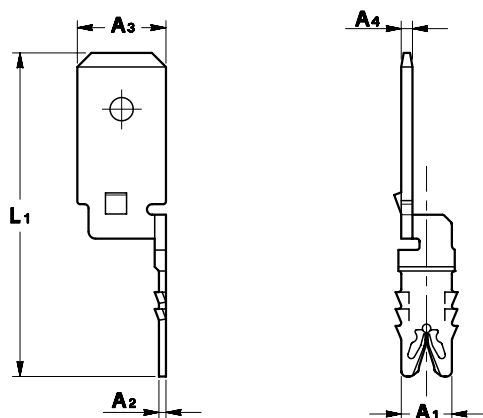
"INAR - RS" TAB TERMINALS 6,3

"INAR-RS" TAB 6,3

COSSES "INA-RS" TAB 6,3

Tab. n° 10

Filo Smaltato Magnet wire Kupfer-Lackdraht Fil émaillé	SX left gauche	DX right rechts droit	A 1	A 2	A 3	A 4	L 1	Codice Nr. P. N. Art. Nr. Code Nr.	Materiale Material Werkstoff Matiere	Confezione Packing Verpackung Conditionnement
0,12 ÷ 0,4		X	3,6	0,5	6,3	0,8	18	0011375001	Cu Zn	10000x3
								0011375101	Cu Zn PRE-TIN	
0,12 ÷ 0,4		X	3,6	0,5	6,3	0,8	20	0011514001	Cu Zn	10000x3
								0011514101	Cu Zn PRE-TIN	
0,12 ÷ 0,4		X	3,6	0,5	6,3	0,8	20,3	0011683001	Cu Zn	10000x3
								0011683101	Cu Zn PRE-TIN	
0,12 ÷ 0,4		X	3,6	0,5	6,3	0,8	25,4	0011374001	Cu Zn	10000x3
								0011374101	Cu Zn PRE-TIN	
0,12 ÷ 0,4	X		3,6	0,5	6,3	0,8	25,4	0011462001	Cu Zn	10000x3
								0011462101	Cu Zn PRE-TIN	
0,25 ÷ 1,04		X	3,6	0,5	6,3	0,8	18	0011382001	Cu Zn	10000x3
								0011382101	Cu Zn PRE-TIN	
0,25 ÷ 1,04		X	3,6	0,5	6,3	0,8	20	0011515001	Cu Zn	10000x3
								0011515101	Cu Zn PRE-TIN	
0,25 ÷ 1,04		X	3,6	0,5	6,3	0,8	25,4	0011381001	Cu Zn	10000x3
								0011381101	Cu Zn PRE-TIN	
0,25 ÷ 1,04	X		3,6	0,5	6,3	0,8	25,4	0011474001	Cu Zn	10000x3
								0011474101	Cu Zn PRE-TIN	
PER FILI DI ALLUMINIO - FOR ALUMINIUM WIRE - FÜR ALUMINIUMDRÄHTE - POUR FILS EN ALUMINIUM										
0,4 ÷ 0,6		X	3,6	0,5	6,3	0,8	20,3	0011682271	Cu Zn gal Sn	10000x4
0,6 ÷ 1,05		X	3,6	0,5	6,3	0,8	18	0011605271	Cu Zn gal Sn	10000x4
0,6 ÷ 1,05		X	3,6	0,5	6,3	0,8	20	0011604271	Cu Zn gal Sn	10000x4
0,6 ÷ 1,05		X	3,6	0,5	6,3	0,8	25,4	0011601271	Cu Zn gal Sn	10000x4



TERMINALI "INAR - RS" TAB 6,3
PASSO 5

"INAR - RS" TAB TERMINALS 6,3
RAST 5

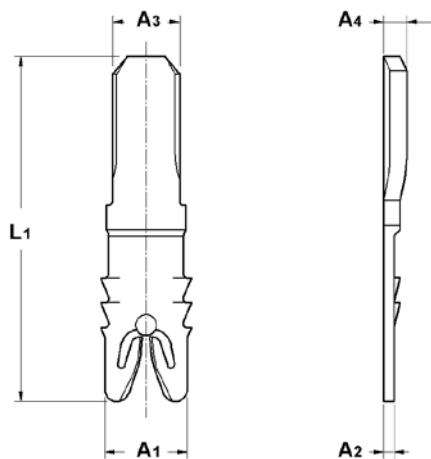
"INAR-RS" TAB 6,3
RAST 5

COSESSE "INA-RS" TAB 6,3
RAST 5

Tab. n° 11

Filo Smaltato Magnet wire Kupfer-Lackdraht Fil émaillé	A 1	A 2	A 3	A 4	L 1	Codice Nr. P. N. Art. Nr. Code Nr.	Materiale Material Werkstoff Matiere	Confezione Packing Verpackung Conditionnement
0,12 ÷ 0,4	3,6	0,5	6,3	0,8	23	0011440001	Cu Zn	4000x3
						0011440101	Cu Zn PRE-TIN	
0,25 ÷ 1,04	3,6	0,5	6,3	0,8	23	0011441001	Cu Zn	4000x3
						0011441101	Cu Zn PRE-TIN	

8



TERMINALI "INAR - RS" TAB 3,2

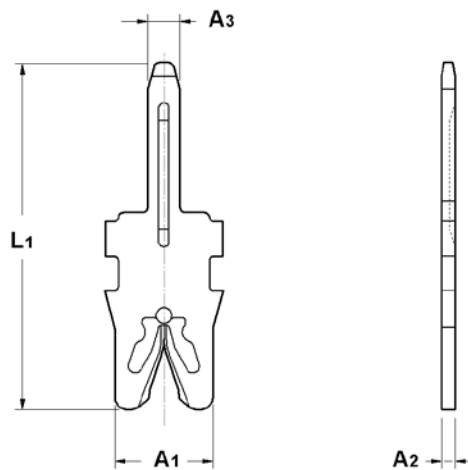
"INAR - RS" TAB TERMINALS 3,2

"INAR-RS" TAB 3,2

COSESSE "INA-RS" TAB 3,2

Tab. n° 12

Filo Smaltato Magnet wire Kupfer-Lackdraht Fil émaillé	A 1	A 2	A 3	A 4	L 1	Codice Nr. P. N. Art. Nr. Code Nr.	Materiale Material Werkstoff Matiere	Confezione Packing Verpackung Conditionnement
0,8 ÷ 1,5	4	0,5	3,25	1,13	16,7	0011550001	Cu Zn	12000x4
						0011550101	Cu Zn PRE-TIN	
PER FILI DI ALLUMINIO - FOR ALUMINIUM WIRE - FÜR ALUMINIUMDRÄHTE - POUR FILS EN ALUMINIUM								
1 ÷ 1,4	4	0,5	3,25	1,13	16,7	0011596271	Cu Zn gal Sn	12000x4



TERMINALI "INAR - RS" PIN

"INAR - RS" PIN TERMINALS

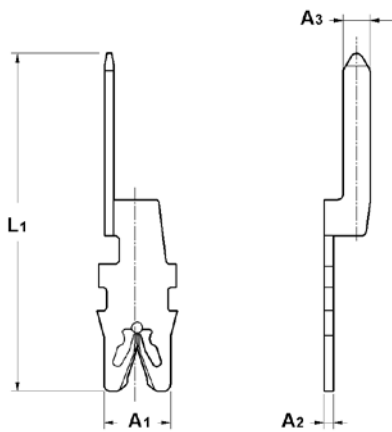
"INAR-RS" PIN

COSSES "INAR-RS" PIN

Tab. n° 13

Filo Smaltato Magnet wire Kupfer-Lackdraht Fil emailé	A 1	A 2	A 3	L 1	Codice Nr. P. N. Art. Nr. Code Nr.	Materiale Material Werkstoff Matiere	Confezione Packing Verpackung Conditionnement	Nota Note Anmerk. Note
0,12 ÷ 0,4	3,6	0,5	1,2	13	0011438001	Cu Zn	20000x4	
					0011438141	Cu Zn PRE-TIN		
0,12 ÷ 0,4	3,6	0,5	1,2	13	0011692001	Cu Zn	20000x4	[h]
					0011692141	Cu Zn PRE-TIN		
0,12 ÷ 0,4	3,6	0,5	1,6	14,5	0011517001	Cu Zn	20000x4	[h]
					0011517141	Cu Zn PRE-TIN		
0,25 ÷ 1,04	3,6	0,5	1,2	13	0011439001	Cu Zn	20000x4	
					0011439141	Cu Zn PRE-TIN		
0,25 ÷ 1,04	3,6	0,5	1,6	14,5	0011518001	Cu Zn	20000x4	[h]
					0011518141	Cu Zn PRE-TIN		
PER FILI DI ALLUMINIO - FOR ALUMINIUM WIRE - FÜR ALUMINIUMDRÄHTE - POUR FILS EN ALUMINIUM								
0,6 ÷ 1,05	3,6	0,5	1,6	14,5	0011627271	Cu Zn gal Sn	20000x4	[h]

[h]: Senza nervatura di rinforzo./Without stiffening rib./Ohne Verstärkungsrippe./Sans nervure de renforcement.



TERMINALI "INAR - RS" EDGE

"INAR - RS" EDGE TERMINALS

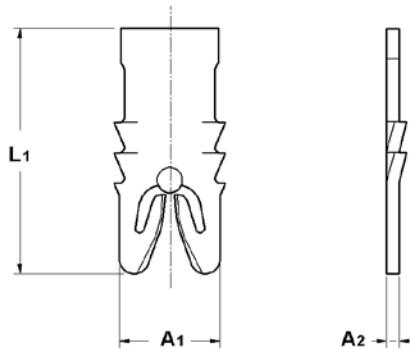
"INAR-RS" EDGE

COSESSE "INAR-RS" EDGE

Tab. n° 14

Filo Smaltato Magnet wire Kupfer-Lackdraht Fil émaillé	A 1	A 2	A 3	L 1	Codice Nr. P. N. Art. Nr. Code Nr.	Materiale Material Werkstoff Matiere	Confezione Packing Verpackung Conditionnement
0,12 ÷ 0,4	3,6	0,5	1,5	18,7	0011528001	Cu Zn	5000x4
					0011528101	Cu Zn PRE-TIN	
0,25 ÷ 1,04	3,6	0,5	1,5	18,7	0011529001	Cu Zn	5000x4
					0011529101	Cu Zn PRE-TIN	

8



TERMINALI "INAR - RS"

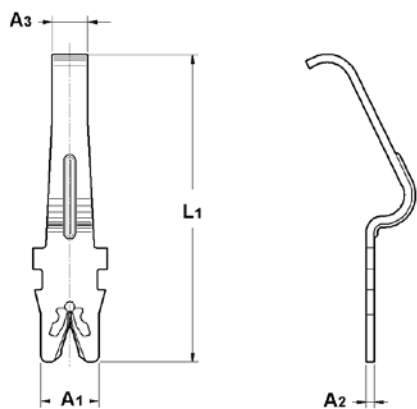
"INAR - RS" TERMINALS

"INAR-RS" SCHUHE

COSESSE "INAR-RS"

Tab. n° 15

Filo Smaltato Magnet wire Kupfer-Lackdraht Fil émaillé	A 1	A 2	L 1	Codice Nr. P. N. Art. Nr. Code Nr.	Materiale Material Werkstoff Matiere	Confezione Packing Verpackung Conditionnement
0,8 ÷ 1,5	4	0,5	9,7	0011551001	Cu Zn	15000x4
				0011551101	Cu Zn PRE-TIN	
PER FILI DI ALLUMINIO - FOR ALUMINIUM WIRE - FÜR ALUMINIUMDRÄHTE - POUR FILS EN ALUMINIUM						
0,6 ÷ 1,05	3,6	0,5	9,7	0011687271	Cu Zn gal Sn	15000x4
1 ÷ 1,4	4	0,5	9,7	0011597271	Cu Zn gal Sn	15000x4



TERMINALI "INAR - RS" SPRING

"INAR - RS" SPRING TERMINALS

"INAR-RS" SPRING

COSSES "INAR-RS" SPRING

Tab. n° 16

Filo Smaltato Magnet wire Kupfer-Lackdraht Fil émaillé	A 1	A 2	A 3	L 1	Codice Nr. P. N. Art. Nr. Code Nr.	Materiale Material Werkstoff Matiere	Confezione Packing Verpackung Conditionnement
0,25 ÷ 1,04	3,6	0,5	2,2	19	0011509001	Cu Zn	6000x3
0,25 ÷ 1,04	3,6	0,5	2,2	20	0011523001	Cu Zn	6000x3
PER FILI DI ALLUMINIO - FOR ALUMINIUM WIRE - FÜR ALUMINIUMDRÄHTE - POUR FILS EN ALUMINIUM							
0,6 ÷ 1,05	3,6	0,5	2,2	20	0011621271	Cu Zn gal Sn	6000x3