

PRODOTTI "INARSPLICE": TERMINALI E CONNETTORI

"INARSPLICE" PRODUCTS: TERMINALS AND CONNECTORS

"INARSPLICE" PRODUKTE: SCHUHE UND VERBINDER

"INARSPLICE" PRODUITS: COSSES ET CONNECTEURS

TERMINALI "INARSPLICE" PER CONNESSIONI	"INARSPLICE" TERMINALS FOR CONNECTIONS	"INARSPLICE" FLACHSTECKER FÜR ANSCHLÜSSE	COSSES "INARSPLICE" POUR CONNEXIONS	6.7
TERMINALI "INARSPLICE"	"INARSPLICE" TERMINALS	"INARSPLICE" FLACHSTECKER	COSSES "INARSPLICE"	6.9
TERMINALI "INARSPLICE" AD OCCHIELLO	"INARSPLICE" RING TERMINALS	RINGKABELSCHUHE "INARSPLICE"	COSSES RONDES "INARSPLICE"	6.10
TERMINALI "INARSPLICE" FEMMINA DIRITTI - 6,3	"INARSPLICE" STRAIGHT RECEPTACLES - 6,3	GERADE STECK- HÜLSEN - 6,3 "INARSPLICE"	CLIPS "INARSPLICE" DROITES - 6,3	6.12
TERMINALI "INARSPLICE" MASCHIO - 2,8	"INARSPLICE" TABS - 2,8	STECKER "INARSPLICE"-2,8	LANGUETTES "INARSPLICE" - 2,8-	6.13
TERMINALI "INARSPLICE" MASCHIO - 6,3	"INARSPLICE" TABS - 6,3	STECKER "INARSPLICE"-6,3	LANGUETTES "INARSPLICE" - 6,3	6.13
TERMINALI "INARSPLICE" MULTIPLI - 6,3 CON LINGUETTA	"INARSPLICE" STRAIGHT RECEPTACLES FOR MULTI-WAY CONNECTIONS 6,3	GERADE STECKHULSEN "INARSPLICE" FÜR MEHRFACHANSCHLÜSSE	COSSES "INARSPLICE" POUR CONNEXIONS MULTIPLES AVEC LANGUETTES	6.15
TERMINALI "INAR LOCK SPLICE"	"INAR LOCK SPLICE" TERMINALS	RUNDSTECKER "INAR LOCK SPLICE"	BROCHES CILINDRIQUES "INAR LOCK SPLICE"	6.15
TERMINALI "INARSPLICE"	"INARSPLICE" TERMINALS	"INARSPLICE" FLACHSTECKER	COSSES "INARSPLICE"	6.16

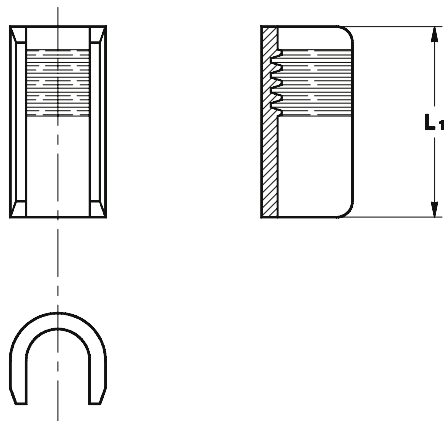
PRODOTTI "INARSPLICE": TERMINALI E CONNETTORI

"INARSPLICE" PRODUCTS: TERMINALS AND CONNECTORS

"INARSPLICE" PRODUKTE: SCHUHE UND VERBINDER

"INARSPLICE" PRODUITS: COSSES ET CONNECTEURS

TERMINALI "INARSPLICE" AD OCCHIELLO QUADRI	"INARSPLICE" RING TERMINALS SQUARE	RINGKABELSCHUHE "INARSPLICE" QUADRATISCH	COSSES RONDES "INARSPLICE" CARRES	6.16
TERMINALI "INARSPLICE" FEMMINA PER MOTORI	"INARSPLICE" RECEPTACLES FOR MOTORS	STECKHÜLSEN "INARSPLICE" FÜR MOTOR	CLIPS "INARSPLICE" POUR MOTEURS	6.17



TERMINALI "INARSPLICE"
PER CONNESSIONI DI TESTA

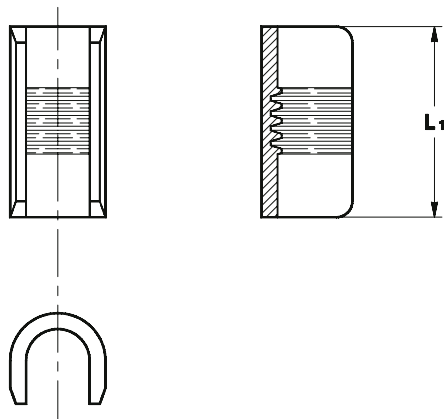
"INARSPLICE" TERMINALS
FOR HEAD CONNECTIONS

"INARSPLICE"
FÜR STIRNVERBINDUNGEN

COSSES "INARSPLICE"
POUR CONNEXIONS EN TÊTE

Tab. n° 1

Sezione cavo Wire range Nennquerschnitt Section câble	Ø Cavo Ø Cable Ø Kabel Ø Câble	Spessore materiale Mat thick Materialdicke Epaisseur matière	R	S	Nr. Rigature No. Serrations Rillenzahl N. Serrations	L1	Codice Nr. P. N. Art. Nr. Code Nr.	Materiale Material Werkstoff Matiere	Confezione Packing Verpackung Conditionnement
0,01 ÷ 0,418	0,08 ÷ 0,725	0,35		X	4	4,2	0010711201	Cu Zn gal Sn	30000x4
							0110711201	Cu Sn gal Sn	
0,251 ÷ 1,327	0,2 ÷ 1,3	0,40		X	5	4,6	0010626201	Cu Zn gal Sn	15000x4
							0110626201	Cu Sn gal Sn	
0,251 ÷ 1,327	0,2 ÷ 1,3	0,40		X	7	4,6	0011466201	Cu Zn gal Sn	15000x4
							0111466201	Cu Sn gal Sn	
0,251 ÷ 1,327	0,2 ÷ 1,3	0,40	X		5	4,6	0011310201	Cu Zn gal Sn	15000x4
							0111310201	Cu Sn gal Sn	
0,251 ÷ 1,327	0,2 ÷ 1,3	0,40	X		7	4,6	0011467201	Cu Zn gal Sn	15000x4
							0111467201	Cu Sn gal Sn	
0,726 ÷ 2,05	0,4 ÷ 1,56	0,45		X	7	5,8	0010713201	Cu Zn gal Sn	15000x4
							0110713201	Cu Sn gal Sn	
0,726 ÷ 2,05	0,4 ÷ 1,56	0,45		X	9	5,8	0011469201	Cu Zn gal Sn	15000x4
							0111469201	Cu Sn gal Sn	
0,726 ÷ 2,05	0,4 ÷ 1,56	0,45	X		7	5,8	0011328201	Cu Zn gal Sn	15000x4
							0111328201	Cu Sn gal Sn	
0,726 ÷ 2,05	0,4 ÷ 1,56	0,45	X		9	5,8	0011468201	Cu Zn gal Sn	15000x4
							0111468201	Cu Sn gal Sn	
1,005 ÷ 2,75	0,5 ÷ 1,845	0,45		X	7	5,8	0010714201	Cu Zn gal Sn	15000x4
							0110714201	Cu Sn gal Sn	
1,005 ÷ 2,75	0,5 ÷ 1,845	0,45		X	9	5,8	0011463201	Cu Zn gal Sn	15000x4
							0111463201	Cu Sn gal Sn	
1,005 ÷ 2,75	0,5 ÷ 1,845	0,45	X		7	5,8	0011329201	Cu Zn gal Sn	15000x4
							0111329201	Cu Sn gal Sn	
1,005 ÷ 2,75	0,5 ÷ 1,845	0,45	X		9	5,8	0011465201	Cu Zn gal Sn	15000x4
							0111465201	Cu Sn gal Sn	



TERMINALI "INARSPLICE"
PER CONNESSIONI IN LINEA

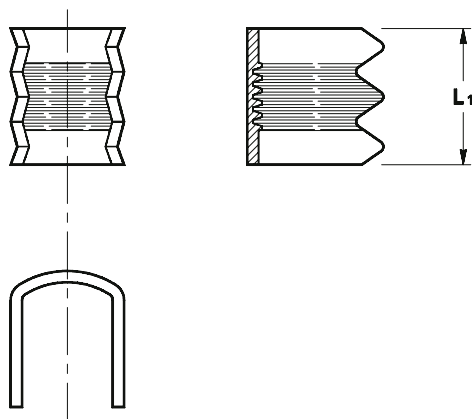
"INARSPLICE" TERMINALS
FOR LINE CONNECTIONS

"INARSPLICE "
PARALLELVVERBINDER

COSSES "INARSPLICE"
POUR CONNEXIONS EN LIGNE

Tab. n° 2

Sezione cavo Wire range Nennquerschnitt Section câble	Ø Cavo Ø Cable Ø Kabel Ø Câble	Spessore materiale Mat thick Materialdicke Epaisseur matière	Q	L1	Codice Nr. P. N. Art. Nr. Code Nr.	Materiale Material Werkstoff Matiere	Confezione Packing Verpackung Conditionnement
0,01 ÷ 0,418	0,08 ÷ 0,725	0,30	X	3,6	0010624201	Cu Zn gal Sn	30000x4
					0110624201	Cu Sn gal Sn	
0,726 ÷ 2,05	0,4 ÷ 1,56	0,45	X	5,8	0010708201	Cu Zn gal Sn	15000x4
					0110708201	Cu Sn gal Sn	
1,005 ÷ 2,75	0,5 ÷ 1,845	0,45	X	5,8	0010709201	Cu Zn gal Sn	15000x4
					0110709201	Cu Sn gal Sn	



TERMINALI "INARSPLICE"
PER CONNESSIONI IN LINEA

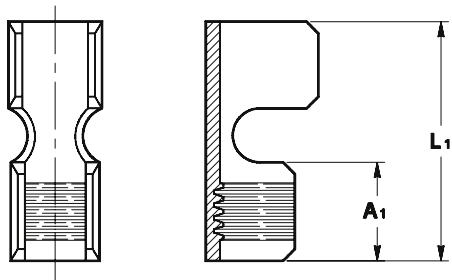
"INARSPLICE" TERMINALS
FOR LINE CONNECTIONS

"INARSPLICE "
PARALLELVVERBINDER

COSSES "INARSPLICE"
POUR CONNEXIONS EN LIGNE

Tab. n° 3

Sezione cavo Wire range Nennquerschnitt Section câble	Ø Cavo Ø Cable Ø Kabel Ø Câble	Spessore materiale Mat thick Materialdicke Epaisseur matière	R	L1	Codice Nr. P. N. Art. Nr. Code Nr.	Materiale Material Werkstoff Matiere	Confezione Packing Verpackung Conditionnement
2,26 ÷ 5,72	0,7 ÷ 2,6	0,50	X	6	0010716201	Cu Zn gal Sn	5000x4
					0110716201	Cu Sn gal Sn	



TERMINALI "INARSPLICE"
CON PREMIGUAINA

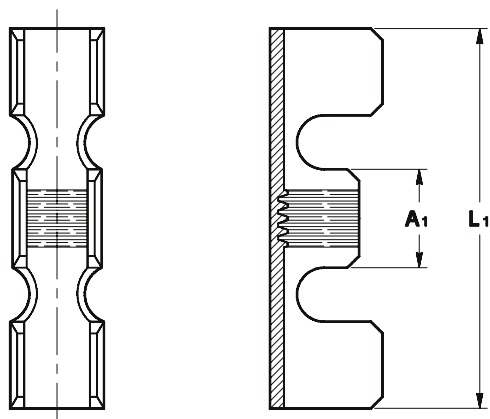
"INARSPLICE" TERMINALS
WITH INSULATING GRIP

"INARSPLICE"
MIT ISOLATIONSUNTERSTÜTZUNG

COSES "INARSPLICE"
AVEC SERRE - ISOLANT

Tab. n° 4

Sezione cavo Wire range Nennquerschnitt Section câble	Ø Cavo Ø Cable Ø Kabel Ø Câble	Spessore materiale Mat thick Materialdicke Epaisseur matière	Q	A 1	L 1	Codice Nr. P. N. Art. Nr. Code Nr.	Materiale Material Werkstoff Matiere	Confezione Packing Verpackung Conditionnement
1,005 ÷ 2,75	0,5 ÷ 1,845	0,50	X	4,7	10	0010740201	Cu Zn gal Sn	5000x4



TERMINALI "INARSPLICE"
CON PREMIGUAINA PER CONNESSIONI IN LINEA

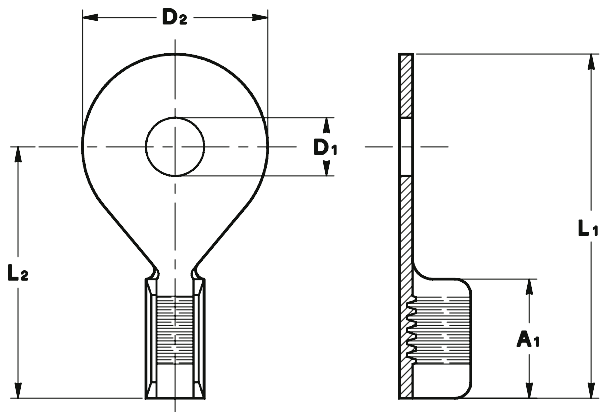
"INARSPLICE" TERMINALS
WITH INSULATION GRIP FOR LINEAR CONNECTIONS

"INARSPLICE"
MIT ISOLATIONSÜNTERSTÜTZUNG FÜR PARALLELVVERBINDUNGEN

COSES "INARSPLICE"
AVEC SERRE-ISOLANT POUR CONNEXIONS EN LIGNE

Tab. n° 5

Sezione cavo Wire range Nennquerschnitt Section câble	Ø Cavo Ø Cable Ø Kabel Ø Câble	Spessore materiale Mat thick Materialdicke Epaisseur matière	Q	A 1	L 1	Codice Nr. P. N. Art. Nr. Code Nr.	Materiale Material Werkstoff Matiere	Confezione Packing Verpackung Conditionnement
1,2 ÷ 3,05	0,6 ÷ 1,88	0,50	X	4,7	15,7	0010741201	Cu Zn gal Sn	3000x4



TERMINALI "INARSPLICE" AD OCCHIELLO
SENZA AGGRAFFATURA PER GUAINA

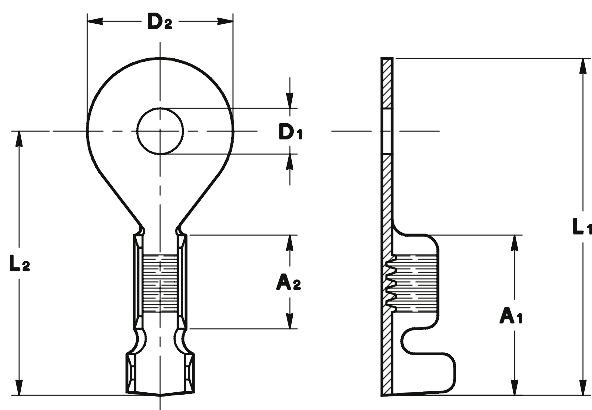
"INARSPLICE" RING TERMINALS
WITHOUT INSULATION CRIMPING

RINGKABELSCHUHE "INARSPLICE"
OHNE ISOLATIONSUNTERSTÜTZUNG

COSES RONDES "INARSPLICE"
SANS SERTISSAGE POUR GAINÉ

Tab. n° 6

Sezione cavo Wire range Nennquerschnitt Section câble	Ø Cavo Ø Cable Ø Kabel Ø Câble	Spessore materiale Mat thick Materialdicke Epaisseur matière	R	A 1	D 1	D 2	L 1	L 2	Codice Nr. P. N. Art. Nr. Code Nr.	Materiale Material Werkstoff Matiere	Confezione Packing Verpackung Conditionnement
0,08 ÷ 0,726	0,16 ÷ 0,95	0,40	X	4,5	2,2	7	13	9,5	0010718201	Cu Zn gal Sn	15000x4
0,08 ÷ 0,726	0,16 ÷ 0,95	0,40	X	4,5	2,5	7	13	9,5	0010719201	Cu Zn gal Sn	15000x4
0,08 ÷ 0,726	0,16 ÷ 0,95	0,40	X	4,5	2,7	7	13	9,5	0010720201	Cu Zn gal Sn	15000x4
0,08 ÷ 0,726	0,16 ÷ 0,95	0,40	X	4,5	3,2	7	13	9,5	0010721201	Cu Zn gal Sn	15000x4
0,08 ÷ 0,726	0,16 ÷ 0,95	0,40	X	4,5	3,7	7	13	9,5	0010722201	Cu Zn gal Sn	15000x4
0,08 ÷ 0,726	0,16 ÷ 0,95	0,40	X	4,5	4,3	7	13	9,5	0010723201	Cu Zn gal Sn	15000x4
0,251 ÷ 1,327	0,2 ÷ 1,3	0,50	X	4,5	2,2	7	13	9,5	0010744201	Cu Zn gal Sn	15000x4
0,251 ÷ 1,327	0,2 ÷ 1,3	0,50	X	4,5	2,7	7	13	9,5	0010745201	Cu Zn gal Sn	15000x4
0,251 ÷ 1,327	0,2 ÷ 1,3	0,50	X	4,5	3,2	7	13	9,5	0010749201	Cu Zn gal Sn	15000x4
0,251 ÷ 1,327	0,2 ÷ 1,3	0,50	X	4,5	3,7	7	13	9,5	0010750201	Cu Zn gal Sn	15000x4
0,251 ÷ 1,327	0,2 ÷ 1,3	0,50	X	4,5	4,2	7	13	9,5	0010751201	Cu Zn gal Sn	15000x4
0,251 ÷ 1,327	0,2 ÷ 1,3	0,50	X	4,5	5,2	7	13	9,5	0010752201	Cu Zn gal Sn	15000x4



TERMINALI "INARSPLICE" AD OCCHIELLO

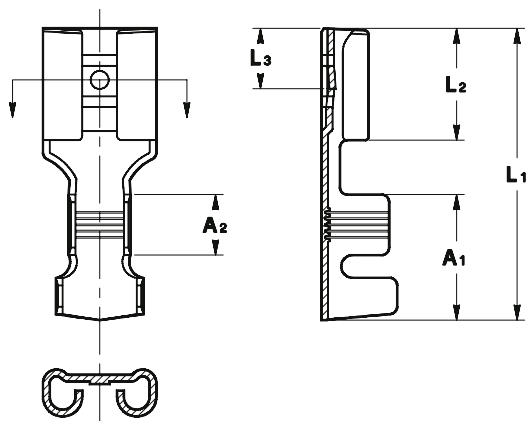
"INARSPLICE" RING TERMINALS

RINGKABELSCHUHE "INARSPLICE"

COSES RONDES "INARSPLICE"

Tab. n° 7

Sezione cavo Wire range Nennquerschnitt Section câble	Ø Cavo Ø Cable Ø Kabel Ø Câble	Spessore materiale Mat thick Materialdicke Epaisseur matière	R	A 1	A 2	D 1	D 2	L 1	L 2	Codice Nr. P. N. Art. Nr. Code Nr.	Materiale Material Werkstoff Matiere	Confezione Packing Verpackung Conditionnement
0,15 ÷ 0,95	0,2 ÷ 1,1	0,40	X	7,7	4,5	2,2	7	16,2	12,7	0010724201	Cu Zn gal Sn	7000x4
0,15 ÷ 0,95	0,2 ÷ 1,1	0,40	X	7,7	4,5	2,5	7	16,2	12,7	0010725201	Cu Zn gal Sn	7000x4
0,15 ÷ 0,95	0,2 ÷ 1,1	0,40	X	7,7	4,5	2,7	7	16,2	12,7	0010726201	Cu Zn gal Sn	7000x4
0,15 ÷ 0,95	0,2 ÷ 1,1	0,40	X	7,7	4,5	3,2	7	16,2	12,7	0010727201	Cu Zn gal Sn	7000x4
0,15 ÷ 0,95	0,2 ÷ 1,1	0,40	X	7,7	4,5	3,7	7	16,2	12,7	0010728201	Cu Zn gal Sn	7000x4
0,15 ÷ 0,95	0,2 ÷ 1,1	0,40	X	7,7	4,5	4,3	7	16,2	12,7	0010729201	Cu Zn gal Sn	7000x4
0,5 ÷ 1,418	0,3 ÷ 1,31	0,40	X	7,7	4,5	2,2	7	16,2	12,7	0010753201	Cu Zn gal Sn	7000x4
0,5 ÷ 1,418	0,3 ÷ 1,31	0,40	X	7,7	4,5	2,5	7	16,2	12,7	0010754201	Cu Zn gal Sn	7000x4
0,5 ÷ 1,418	0,3 ÷ 1,31	0,40	X	7,7	4,5	2,7	7	16,2	12,7	0010755201	Cu Zn gal Sn	7000x4
0,5 ÷ 1,418	0,3 ÷ 1,31	0,40	X	7,7	4,5	3,2	7	16,2	12,7	0010756201	Cu Zn gal Sn	7000x4
0,5 ÷ 1,418	0,3 ÷ 1,31	0,40	X	7,7	4,5	3,7	7	16,2	12,7	0010757201	Cu Zn gal Sn	7000x4
0,5 ÷ 1,418	0,3 ÷ 1,31	0,40	X	7,7	4,5	4,3	7	16,2	12,7	0010758201	Cu Zn gal Sn	7000x4
0,5 ÷ 1,418	0,3 ÷ 1,31	0,40	X	7,7	4,5	5,2	7	16,2	12,7	0010833201	Cu Zn gal Sn	7000x4
0,726 ÷ 2,05	0,4 ÷ 1,56	0,50	X	7,7	4,5	3,2	8,7	18,4	14,1	0010730201	Cu Zn gal Sn	7000x4
0,726 ÷ 2,05	0,4 ÷ 1,56	0,50	X	7,7	4,5	3,7	8,7	18,4	14,1	0010731201	Cu Zn gal Sn	7000x4
0,726 ÷ 2,05	0,4 ÷ 1,56	0,50	X	7,7	4,5	4,3	8,7	18,4	14,1	0010732201	Cu Zn gal Sn	7000x4
0,726 ÷ 2,05	0,4 ÷ 1,56	0,50	X	7,7	4,5	4,7	8,7	18,4	14,1	0010733201	Cu Zn gal Sn	7000x4
0,726 ÷ 2,05	0,4 ÷ 1,56	0,50	X	7,7	4,5	5,2	8,7	18,4	14,1	0010734201	Cu Zn gal Sn	7000x4
0,726 ÷ 2,05	0,4 ÷ 1,56	0,50	X	7,7	4,5	5,7	8,7	18,4	14,1	0010735201	Cu Zn gal Sn	7000x4
0,726 ÷ 2,05	0,4 ÷ 1,56	0,50	X	7,7	4,5	6,3	8,7	18,4	14,1	0010736201	Cu Zn gal Sn	7000x4



TERMINALI "INARSPLICE" FEMMINA DIRITTI 6,3

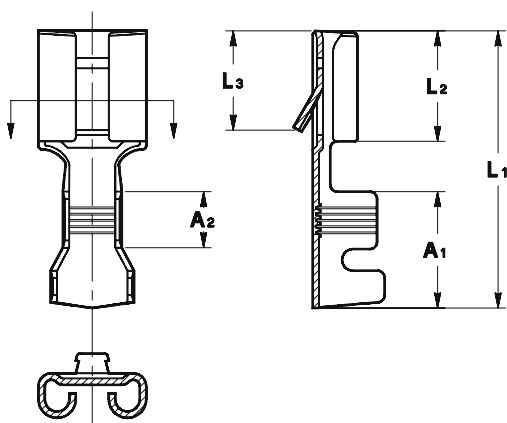
"INARSPLICE" STRAIGHT RECEPTACLES 6,3

GERADE STECKHÜLSEN "INARSPLICE" 6,3

CLIPS "INARSPLICE" DROITES 6,3

Tab. n° 8

Sezione cavo Wire range Nennquerschnitt Section câble	Ø Cavo Ø Cable Ø Kabel Ø Câble	Spessore maschio Tab thick Steckerdicke Epaisseur languette	Spessore materiale Mat thick Materialdicke Epaisseur matière	Q	A 1	A 2	L 1	L 2	L 3	Codice Nr. P. N. Art. Nr. Code Nr.	Materiale Material Werkstoff Matiere	Confezione Packing Verpackung Conditionnement
0,854 ÷ 2,454	0,5 ÷ 1,7	0,80	0,40	X	8,3	4	19,3	7,7	4	0011009201	Cu Zn gal Sn	2500x4



TERMINALI "INARSPLICE" FEMMINA DIRITTI 6,3
PER CONNESSIONI MULTIPLE (CON DENTINO)

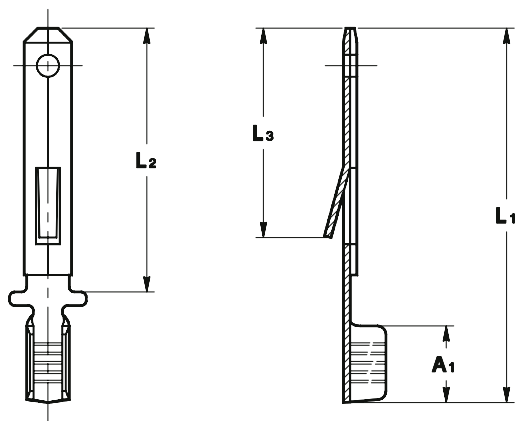
"INARSPLICE" STRAIGHT RECEPTACLES 6,3
FOR MULTI - WAY CONNECTIONS (WITH TOOTH)

GERADE STECKHÜLSEN "INARSPLICE" 6,3
FÜR VIELFACHANSCHLÜSSE

CLIPS "INARSPLICE" DROITES 6,3
POUR CONNEXIONS MULTIPLES (AVEC ERGOT)

Tab. n° 9

Sezione cavo Wire range Nennquerschnitt Section câble	Ø Cavo Ø Cable Ø Kabel Ø Câble	Spessore maschio Tab thick Steckerdicke Epaisseur languette	Spessore materiale Mat thick Materialdicke Epaisseur matière	R	A 1	A 2	L 1	L 2	L 3	Codice Nr. P. N. Art. Nr. Code Nr.	Materiale Material Werkstoff Matiere	Confezione Packing Verpackung Conditionnement
0,08 ÷ 0,7726	0,16 ÷ 0,95	0,80	0,35	X	8,3	4	19,3	7,7	7	0011497101	Cu Zn PRE-TIN	3000x5
										0011497201	Cu Zn gal Sn	
1,005 ÷ 2,75	0,5 ÷ 1,845	0,80	0,35	X	8,3	4	19,3	7,7	7	0011255101	Cu Zn PRE-TIN	2500x5
										0011255201	Cu Zn gal Sn	



TERMINALI "INARSPLICE" MASCHIO 2,8
PER CONNESSIONI MULTIPLE (CON DENTINO)

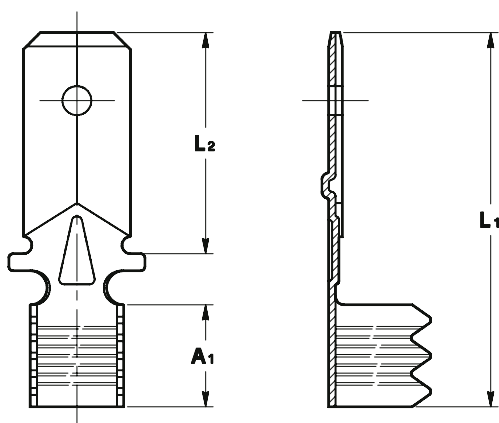
"INARSPLICE" TABS 2,8
FOR MULTI - WAY CONNECTIONS (WITH TOOTH)

STECKER "INARSPLICE" 2,8
FÜR VIELFACHANSCHLÜSSE

LANGUETTES "INARSPLICE" 2,8
POUR CONNEXIONS MULTIPLES (AVEC ERGOT)

Tab. n° 10

Sezione cavo Wire range Nennquerschnitt Section câble	Ø Cavo Ø Cable Ø Kabel Ø Câble	Spessore maschio Tab thick Steckerdicke Epaisseur languette	Spessore materiale Mat thick Materialdicke Epaisseur matière	Q	A 1	L 1	L 2	L 3	Codice Nr. P. N. Art. Nr. Code Nr.	Materiale Material Werkstoff Matiere	Confezione Packing Verpackung Conditionnement
0,08 ÷ 0,726	0,16 ÷ 0,95	0,80	0,38	X	4,5	22	15,5	12,3	0011000201	Cu Zn gal Sn	5000x4



TERMINALI "INARSPLICE" MASCHIO 6,3
BUGNATI

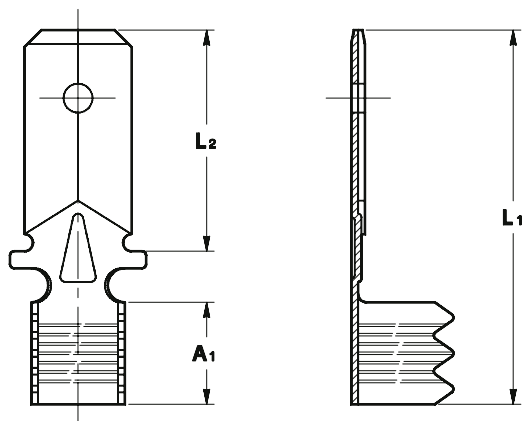
"INARSPLICE" TABS 6,3
INDENTATIONED

STECKER "INARSPLICE" 6,3
MIT VERRAST-WARZEN

LANGUETTES "INARSPLICE" 6,3
BOSES

Tab. n° 11

Sezione cavo Wire range Nennquerschnitt Section câble	Ø Cavo Ø Cable Ø Kabel Ø Câble	Spessore maschio Tab thick Steckerdicke Epaisseur languette	Spessore materiale Mat thick Materialdicke Epaisseur matière	S	A 1	L 1	L 2	Codice Nr. P. N. Art. Nr. Code Nr.	Materiale Material Werkstoff Matiere	Confezione Packing Verpackung Conditionnement
2,5 ÷ 6	0,8 ÷ 2,65	0,80	0,40	X	6	22	13	0011117201	Cu Zn gal Sn	4000x4



TERMINALI "INARSPLICE" MASCHIO 6,3

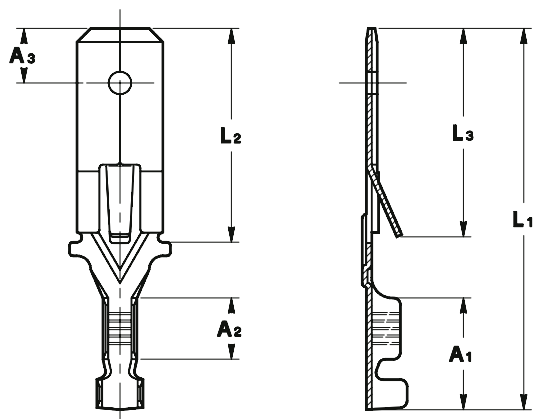
"INARSPLICE" TABS 6,3

STECKER "INARSPLICE" 6,3

LANGUETTES "INARSPLICE" 6,3

Tab. n° 12

Sezione cavo Wire range Nennquerschnitt Section câble	Ø Cavo Ø Cable Ø Kabel Ø Câble	Spessore maschio Tab thick Steckerdicke Epaisseur languette	Spessore materiale Mat thick Materialdicke Epaisseur matière	S	A1	L1	L2	Codice Nr. P. N. Art. Nr. Code Nr.	Materiale Material Werkstoff Matiere	Confezione Packing Verpackung Conditionnement
2,26 ÷ 5,72	0,7 ÷ 2,6	0,80	0,40	X	6	22	13	0011074201	Cu Zn gal Sn	4000x4
2,5 ÷ 6	0,8 ÷ 2,65	0,80	0,40	X	6	22	13	0011073201	Cu Zn gal Sn	4000x4



TERMINALI "INARSPLICE" MASCHIO 6,3
PER CONNESSIONI MULTIPLE (CON DENTINO)

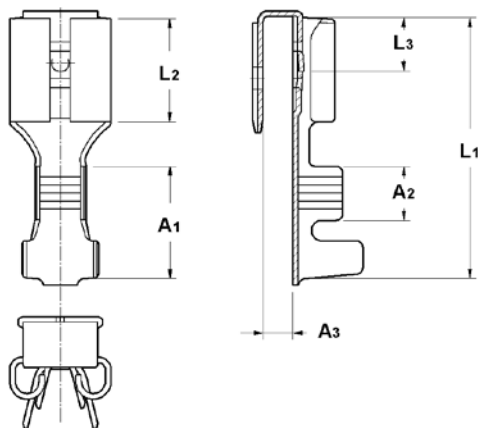
"INARSPLICE" TABS 6,3
FOR MULTI - WAY CONNECTIONS (WITH TOOTH)

STECKER "INARSPLICE" 6,3
FÜR VIELFACHANSCHLÜSSE

LANGUETTES "INARSPLICE" 6,3
POUR CONNEXIONS MULTIPLES (AVEC ERGOT)

Tab. n° 13

Sezione cavo Wire range Nennquerschnitt Section câble	Ø Cavo Ø Cable Ø Kabel Ø Câble	Spessore maschio Tab thick Steckerdicke Epaisseur languette	Spessore materiale Mat thick Materialdicke Epaisseur matière	Q	A1	A2	A3	L1	L2	L3	Codice Nr. P. N. Art. Nr. Code Nr.	Materiale Material Werkstoff Matiere	Confezione Packing Verpackung Conditionnement
0,08 ÷ 0,726	0,16 ÷ 0,95	0,80	0,38	X	8,2	4,5	-	28	15,7	15,3	0011104201	Cu Zn gal Sn	4000x4
0,08 ÷ 0,726	0,16 ÷ 0,95	0,80	0,38	X	8,2	4,5	4	28	15,7	15,3	0010759101	Cu Zn PRE-TIN	4000x4
											0010759201	Cu Zn gal Sn	
											0110759201	Cu Sn gal Sn	
0,75 ÷ 2,27	0,45 ÷ 1,64	0,80	0,38	X	8,2	4,5	4	28	15,7	15,3	0011297201	Cu Zn gal Sn	4000x4



TERMINALI "INARSPLICE" 6,3
MULTIPLI CON LINGUETTA

"INARSPLICE" STRAIGHT RECEPTACLES 6,3
FOR MULTI-WAY CONNECTION

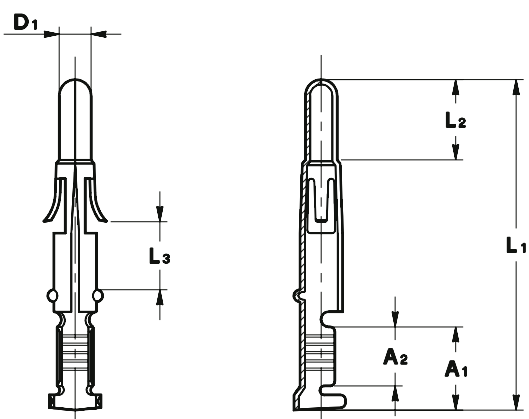
GERADE STECKHÜLSEN "INARSPLICE" 6,3
FÜR MEHRFACHANSCHLÜSSE

COSSES "INARSPLICE" 6,3
POUR CONNEXIONS MULTIPLES AVEC LANGUETTE

6

Tab. n° 14

Sezione cavo Wire range Nennquerschnitt Section câble	Ø Cavo Ø Cable Ø Kabel Ø Câble	Spessore maschio Tab thick Steckerdicke Epaisseur languette	Spessore materiale Mat thick Materialdicke Epaisseur matière	R	A 1	A 2	A 3	L 1	L 2	L 3	Codice Nr. P. N. Art. Nr. Code Nr.	Materiale Material Werkstoff Matiere	Confezione Packing Verpackung Conditionnement
0,75 + 5,3	1 + 2,6	0,80	0,38	X	8,3	4	2,2	19,3	7,7	4	0011405001	Cu Zn	2000x5
											0011405101	Cu Zn PRE-TIN	
											0111405001	Cu Sn	
											0111405101	Cu Sn PRE-TIN	
											0911405001	Cu Ni Zn	



TERMINALI "INAR LOCK SPLICE"

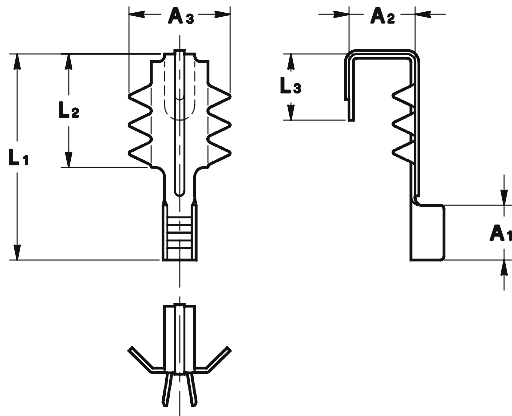
"INAR-LOCK SPLICE" TERMINALS

RUNDSTECKER "INAR LOCK SPLICE"

BROCHES CILINDRIQUES "INAR LOCK SPLICE"

Tab. n° 15

Sezione cavo Wire range Nennquerschnitt Section câble	Ø Cavo Ø Cable Ø Kabel Ø Câble	Spessore materiale Mat thick Materialdicke Epaisseur matière	R	A 1	A 2	D 1	L 1	L 2	L 3	Codice Nr. P. N. Art. Nr. Code Nr.	Materiale Material Werkstoff Matiere	Confezione Packing Verpackung Conditionnement
0,05 ± 0,6	0,1 ± 0,87	0,32	X	5,5	3,9	2,1	20,8	4,5	4,5	0010949101	Cu Zn PRE-TIN	5000x5



TERMINALI "INARSPLICE"

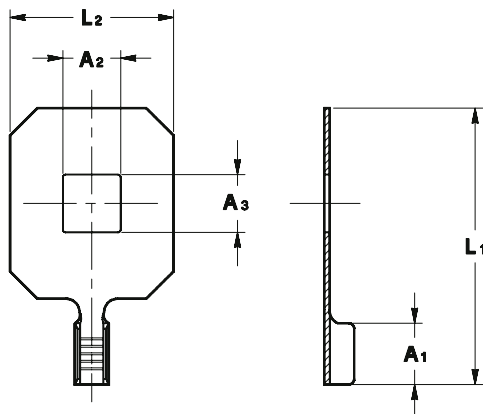
"INARSPLICE" TERMINALS

"INARSPLICE"

COSESSE "INARSPLICE"

Tab. n° 16

Sezione cavo Wire range Nennquerschnitt Section câble	Ø Cavo Ø Cable Ø Kabel Ø Câble	Spessore materiale Mat thick Materialdicke Epaisseur matière	S	A 1	A 2	A 3	L 1	L 2	L 3	Codice Nr. P. N. Art. Nr. Code Nr.	Materiale Material Werkstoff Matiere	Confezione Packing Verpackung Conditionnement
0,75 ÷ 2,27	0,45 ÷ 1,64	0,45	X	5,8	7	10,4	25,8	12	7	0011082201	Cu Zn gal Sn	2000x4



TERMINALI "INARSPLICE" AD OCCHIELLO
QUADRI

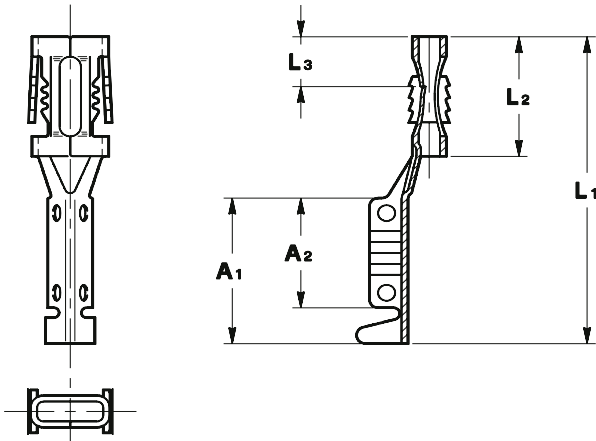
"INARSPLICE" RING TERMINALS
SQUARE

RINGKABELSCHUHE "INARSPLICE"
QUADRATISCH

COSESSE RONDES "INARSPLICE"
CARRES

Tab. n° 17

Sezione cavo Wire range Nennquerschnitt Section câble	Ø Cavo Ø Cable Ø Kabel Ø Câble	Spessore materiale Mat thick Materialdicke Epaisseur matière	R	A 1	A 2	A 3	L 1	L 2	Codice Nr. P. N. Art. Nr. Code Nr.	Materiale Material Werkstoff Matiere	Confezione Packing Verpackung Conditionnement
0,08 ÷ 0,726	0,16 ÷ 0,95	0,40	X	4,5	6	6,1	20,3	12	0010910201	Cu Zn gal Sn	5000x4



TERMINALI "INARSPLICE" FEMMINA
PER MOTORI

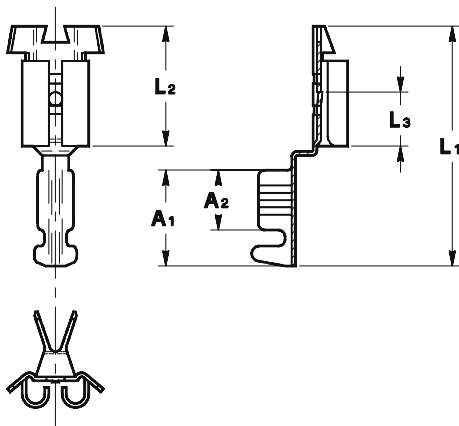
"INARSPLICE" RECEPTACLES
FOR MOTORS

STECKHÜLSEN "INARSPLICE"
FÜR MOTOR

CLIPS "INARSPLICE"
POUR MOTEURS

Tab. n° 18

Sezione cavo Wire range Nennquerschnitt Section câble	Ø Cavo Ø Cable Ø Kabel Ø Câble	Spessore maschio Tab thick Steckerdicke Epaisseur languette	Spessore materiale Mat thick Materialdicke Epaisseur matière	P	A1	A2	L1	L2	L3	Codice Nr. P. N. Art. Nr. Code Nr.	Materiale Material Werkstoff Matiere	Confezione Packing Verpackung Conditionnement
0,01 ÷ 0,418	0,08 ÷ 0,725	0,80	0,30	X	7,3	5,5	15,5	6	2,5	0011095101	Cu Zn PRE-TIN	10000x4



TERMINALI "INARSPLICE" FEMMINA
PER MOTORI

"INARSPLICE" RECEPTACLES
FOR MOTORS

STECKHÜLSEN "INARSPLICE"
FÜR MOTOR

CLIPS "INARSPLICE"
POUR MOTEURS

Tab. n° 19

Sezione cavo Wire range Nennquerschnitt Section câble	Ø Cavo Ø Cable Ø Kabel Ø Câble	Spessore maschio Tab thick Steckerdicke Epaisseur languette	Spessore materiale Mat thick Materialdicke Epaisseur matière	R	S	A1	A2	L1	L2	L3	Codice Nr. P. N. Art. Nr. Code Nr.	Materiale Material Werkstoff Matiere	Confezione Packing Verpackung Conditionnement
0,15 ÷ 0,95	0,2 ÷ 1,1	0,50	0,32		X	6,8	4,5	18	9	3,8	0010917201	Cu Zn gal Sn	3500x4
0,15 ÷ 0,95	0,2 ÷ 1,1	0,50	0,32	X		6,8	4,5	18	9	3,8	0010943201	Cu Zn gal Sn	3500x4
0,5 ÷ 1,418	0,3 ÷ 1,31	0,80	0,40		X	6,8	4,5	18	9	3,8	0011124201	Cu Zn gal Sn	3500x4
0,5 ÷ 1,418	0,3 ÷ 1,31	0,80	0,40	X		6,8	4,5	18	9	3,8	0011140201	Cu Zn gal Sn	3500x4

