

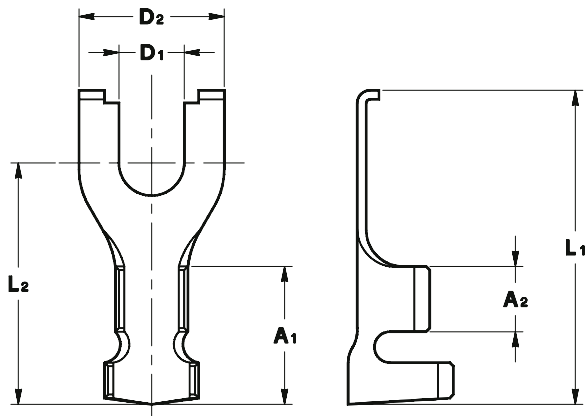
TERMINALI A FORCELLA

FORK TERMINALS

GABELSTECKER

COSSES FOURCHE

TERMINALI A FORCELLA CON DENTE DI ARRESTO	FORK TERMINALS WITH LOCKING TOOTH	GABELSTECKER MIT VERRAST-ZAHN	COSSES FOURCHE AVEC DENT D'ARRET	2.42
TERMINALI A FORCELLA	FORK TERMINALS	GABELSTECKER	COSSES FOURCHE	2.43
TERMINALI A FORCELLA A BANDIERA	FLAG-TYPE FORK TERMINALS	WINKEL GABELSTECKER	COSSES FOURCHE DRAPEAU	2.48



**TERMINALI A FORCELLA
CON DENTE DI ARRESTO**

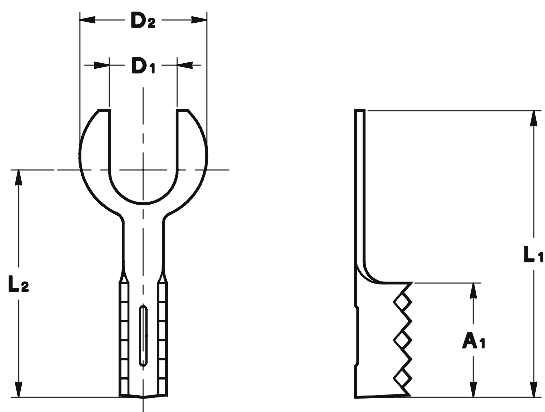
**FORK TERMINALS
WITH LOCKING TOOTH**

**GABELSTECKER
MIT VERRAST-ZAHN**

**COSES FOURCHE
AVEC DENT D'ARRET**

Tab. n° 1

Sezione cavo Wire range Nennquerschnitt Section câble	Ø Isolante Ø Insulation Ø Isolation Ø Gaine	Spessore materiale Mat thick Materialdicke Épaisseur matière	P	A1	A2	D1	D2	L1	L2	Codice Nr. P. N. Art. Nr. Code Nr.	Materiale Material Werkstoff Matiere	Confezione Packing Verpackung Conditionnement
1 ÷ 2,5	2,5 ÷ 4	0,50	X	7,6	3,6	3	8	17,3	13,3	0010372001	Cu Zn	6000x4
										0010372201	Cu Zn gal Sn	
										0210372201	Steel gal Sn	
										0210372401	Steel gal Ni	
1 ÷ 2,5	2,5 ÷ 4	0,50	X	7,6	3,6	3,7	8	17,3	13,3	0010897001	Cu Zn	6000x4
										0010897201	Cu Zn gal Sn	
										0210897201	Steel gal Sn	
										0210897401	Steel gal Ni	
1 ÷ 2,5	2,5 ÷ 4	0,50	X	7,6	3,6	4,2	8	17,3	13,3	0010463001	Cu Zn	6000x4
										0010463201	Cu Zn gal Sn	
										0210463201	Steel gal Sn	
										0210463401	Steel gal Ni	



TERMINALI A FORCELLA
TONDI SENZA AGGRAFFATURA PER GUAINA

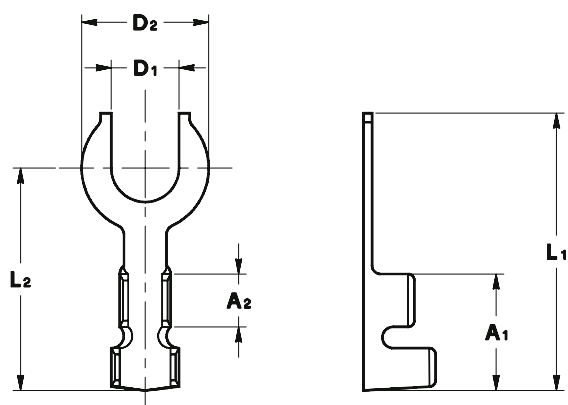
FORK TERMINALS
ROUND WITHOUT INSULATION CRIMPING

GABELSTECKER
RUND OHNE ISOLATIONSUNTERSTÜTZUNG

COSES FOURCHE
RONDS SANS SERTISSAGE GAINE

Tab. n° 2

Sezione cavo Wire range Nennquerschnitt Section câble	Spessore materiale Mat thick Materialdicke Epaisseur matière	P	A1	D1	D2	L1	L2	Codice Nr. P. N. Art. Nr. Code Nr.	Materiale Material Werkstoff Matiere	Confezione Packing Verpackung Conditionnement
0,75	0,40	X	5,4	3,2	6	13	10,5	0010641001	Cu Zn	15000x4
								0010641201	Cu Zn gal Sn	
								0210641201	Steel gal Sn	
								0210641401	Steel gal Ni	
1	0,40	X	5,4	3,2	6	13	10,5	0010642001	Cu Zn	15000x4
								0010642201	Cu Zn gal Sn	
								0210642201	Steel gal Sn	
								0210642401	Steel gal Ni	



TERMINALI A FORCELLA
TONDI SENZA RIGATURE

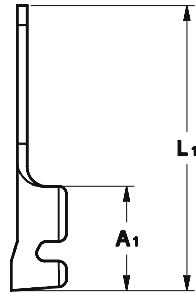
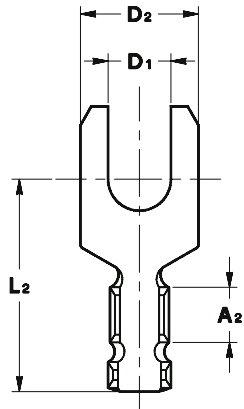
FORK TERMINALS
ROUND WITHOUT SERRATIONS

GABELSTECKER
RUND OHNE RILLEN

COSES FOURCHE
RONDS SANS SERRATIONS

Tab. n° 3

Sezione cavo Wire range Nennquerschnitt Section câble	Ø Isolante Ø Insulation Ø Isolation Ø Gaine	Spessore materiale Mat thick Materialdicke Epaisseur matière	P	A1	A2	D1	D2	L1	L2	Codice Nr. P. N. Art. Nr. Code Nr.	Materiale Material Werkstoff Matiere	Confezione Packing Verpackung Conditionnement
0,25 + 0,75	1,5 + 2,2	0,40	X	5,5	2,5	3,2	6	13	10,5	0010602001	Cu Zn	15000x4
										0010602201	Cu Zn gal Sn	
										0210602201	Steel gal Sn	
										0210602401	Steel gal Ni	



TERMINALI A FORCELLA
SENZA RIGATURA

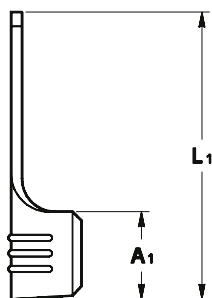
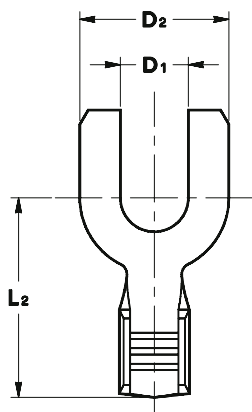
FORK TERMINALS
WITHOUT SERRATION

GABELSTECKER
OHNE RILLEN

COSSES FOURCHE
SANS SERRATION

Tab. n° 4

Sezione cavo Wire range Nennquerschnitt Section cable	Ø Isolante Ø Insulation Ø Isolation Ø Gaine	Spessore materiale Mat thick Materialdicke Epaisseur matière	P	A 1	A 2	D 1	D 2	L 1	L 2	Codice Nr. P. N. Art. Nr. Code Nr.	Materiale Material Werkstoff Matiere	Confezione Packing Verpackung Conditionnement
0,1 ÷ 0,2	0,8 ÷ 1,3	0,30	X	7	3	3,2	6,1	14,3	11,8	0011289001	Cu Zn	15000x4
										0011289201	Cu Zn gal Sn	
										0211289201	Steel gal Sn	
										0211289401	Steel gal Ni	
0,25 ÷ 0,75	1,5 ÷ 2,2	0,50	X	5,6	2,8	3,5	6,4	15	10,9	0010154001	Cu Zn	15000x4
										0010154201	Cu Zn gal Sn	
										0210154201	Steel gal Sn	
										0210154401	Steel gal Ni	
0,5 ÷ 1,5	1,9 ÷ 3,3	0,60	X	7,8	4	3,2	8,7	19,3	15,3	0010776001	Cu Zn	5000x4
										0010776201	Cu Zn gal Sn	
										0210776201	Steel gal Sn	
										0210776401	Steel gal Ni	
0,5 ÷ 1,5	1,9 ÷ 3,3	0,60	X	7,8	4	3,7	8,7	19,3	15,3	0010777001	Cu Zn	5000x4
										0010777201	Cu Zn gal Sn	
										0210777201	Steel gal Sn	
										0210777401	Steel gal Ni	
0,5 ÷ 1,5	1,9 ÷ 3,3	0,60	X	7,8	4	4,3	8,7	19,3	15,3	0010778001	Cu Zn	5000x4
										0010778201	Cu Zn gal Sn	
										0210778201	Steel gal Sn	
										0210778401	Steel gal Ni	
0,5 ÷ 1,5	1,9 ÷ 3,3	0,60	X	7,8	4	5,3	8,7	19,3	15,3	0010779001	Cu Zn	5000x4
										0010779201	Cu Zn gal Sn	
										0210779201	Steel gal Sn	
										0210779401	Steel gal Ni	
0,5 ÷ 1,5	1,9 ÷ 3,3	0,60	X	7,8	4	6,3	8,7	19,3	15,3	0010780001	Cu Zn	5000x4
										0010780201	Cu Zn gal Sn	
										0210780201	Steel gal Sn	
										0210780401	Steel gal Ni	



TERMINALI A FORCELLA
SENZA AGGRAFFATURA PER GUAINA

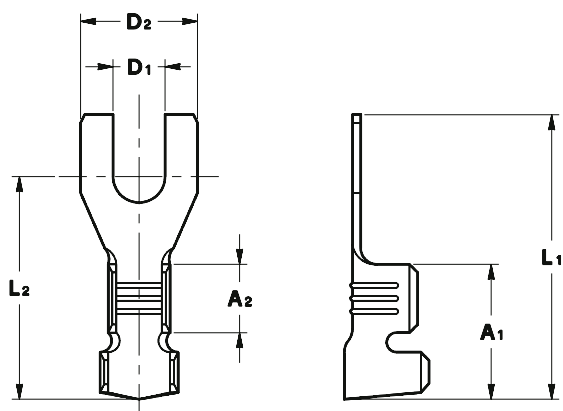
FORK TERMINALS
WITHOUT INSULATION CRIMPING

GABELSTECKER
OHNE ISOLATIONSUNTERSTÜTZUNG

COSES FOURCHE
SANS SERTISSAGE POUR GAINÉ

Tab. n° 5

Sezione cavo Wire range Nennquerschnitt Section cable	Spessore materiale Mat thick Materialdicke Epaisseur matière	P	A 1	L 1	D 1	D 2	L 2	Codice Nr. P. N. Art. Nr. Code Nr.	Materiale Material Werkstoff Matiere	Confezione Packing Verpackung Conditionnement
0,5 ÷ 1,5	0,50	X	4	13	3,2	6,8	9	0010694001	Cu Zn	15000x4
								0010694201	Cu Zn gal Sn	
								0210694201	Steel gal Sn	
								0210694401	Steel gal Ni	
0,5 ÷ 1,5	0,50	X	4	13	3,7	6,8	9	0010657001	Cu Zn	15000x4
								0010657201	Cu Zn gal Sn	
								0210657201	Steel gal Sn	
								0210657401	Steel gal Ni	
0,5 ÷ 1,5	0,50	X	4	13	4,3	6,8	9	0010791001	Cu Zn	15000x4
								0010791201	Cu Zn gal Sn	
								0210791201	Steel gal Sn	
								0210791401	Steel gal Ni	



TERMINALI A FORCELLA

FORK TERMINALS

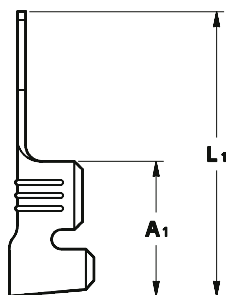
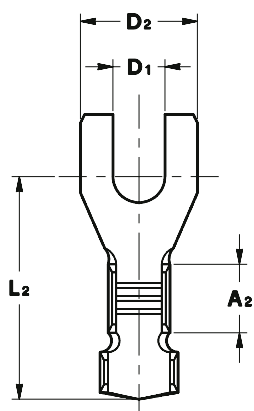
GABELSTECKER

COSSES FOURCHE

Tab. n° 6-a

Sezione cavo Wire range Nennquerschnitt Section câble	Ø Isolante Ø Insulation Ø Isolation Ø Gaine	Spessore materiale Mat thick Materialdicke Épaisseur matière	P	A1	A2	D1	D2	L1	L2	Codice Nr. P. N. Art. Nr. Code Nr.	Materiale Material Werkstoff Matiere	Confezione Packing Verpackung Conditionnement
0,12 ÷ 0,35	1,1 ÷ 1,8	0,40	X	4,6	2,5	3,2	6	10,7	8,7	0011081001	Cu Zn	20000x4
										0011081201	Cu Zn gal Sn	
										0211081201	Steel gal Sn	
										0211081401	Steel gal Ni	
0,12 ÷ 0,35	1,1 ÷ 1,8	0,30	X	4,6	2,5	3,2	6	10,7	8,7	0011366001	Cu Zn	20000x4
										0011366201	Cu Zn gal Sn	
										0211366201	Steel gal Sn	
										0211366401	Steel gal Ni	
0,25 ÷ 0,75	1,5 ÷ 2,2	0,50	X	5,3	2,8	3,2	6	14,5	10,8	0011166001	Cu Zn	15000x4
										0011166201	Cu Zn gal Sn	
										0211166201	Steel gal Sn	
										0211166401	Steel gal Ni	
0,5 ÷ 1,5	1,9 ÷ 3,3	0,50	X	6	3	3,2	6	14,3	10,8	0010878001	Cu Zn	10000x4
										0010878201	Cu Zn gal Sn	
										0210878201	Steel gal Sn	
										0210878401	Steel gal Ni	
0,5 ÷ 1,5	1,9 ÷ 3,3	0,50	X	6	3	3,7	6	14,3	10,8	0010879001	Cu Zn	10000x4
										0010879201	Cu Zn gal Sn	
										0210879201	Steel gal Sn	
										0210879401	Steel gal Ni	
1 ÷ 2,5	2,5 ÷ 4	0,50	X	8,3	4,2	3,2	7,2	17,5	13,5	0010623001	Cu Zn	6000x4
										0010623201	Cu Zn gal Sn	
										0210623201	Steel gal Sn	
										0210623401	Steel gal Ni	
1 ÷ 2,5	2,5 ÷ 4	0,50	X	8,3	4,2	3,7	7,8	17,5	13,5	0010455001	Cu Zn	6000x4
										0010455201	Cu Zn gal Sn	
										0210455201	Steel gal Sn	
										0210455401	Steel gal Ni	

Segue - Follow - Folge - Tournez >



TERMINALI A FORCELLA

FORK TERMINALS

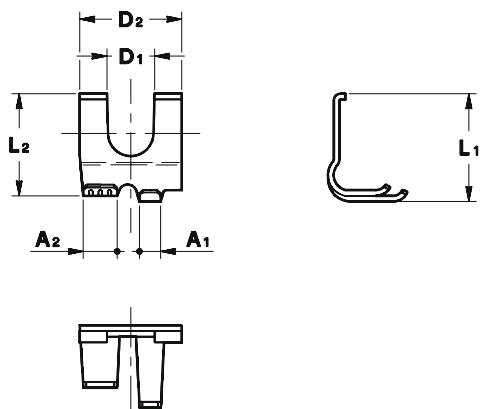
GABELSTECKER

COSSES FOURCHE

Tab. n° 6-b

< Segue - Follow - Folge - Tournez

Sezione cavo Wire range Nennquerschnitt Section câble	Ø Isolante Ø Insulation Ø Isolation Ø Gaine	Spessore materiale Mat thick Materialdicke Epaisseur matière	P	A 1	A 2	D 1	D 2	L 1	L 2	Codice Nr. P. N. Art. Nr. Code Nr.	Materiale Material Werkstoff Matiere	Confezione Packing Verpackung Conditionnement
1 ÷ 2,5	2,5 ÷ 4	0,50	X	8,3	4,2	4,2	7,2	17,5	13,5	0010622001	Cu Zn	6000x4
										0010622201	Cu Zn gal Sn	
										0210622201	Steel gal Sn	
										0210622401	Steel gal Ni	
1 ÷ 2,5	2,5 ÷ 4	0,50	X	8,3	4,2	4,2	7,8	17,5	13,5	0010252001	Cu Zn	6000x4
										0010252201	Cu Zn gal Sn	
										0210252201	Steel gal Sn	
										0210252401	Steel gal Ni	
1 ÷ 2,5	2,5 ÷ 4	0,50	X	8,3	4,2	5,2	7,8	17,5	13,5	0010127001	Cu Zn	6000x4
										0010127201	Cu Zn gal Sn	
										0210127201	Steel gal Sn	
										0210127401	Steel gal Ni	



TERMINALI A FORCELLA A BANDIERA
DESTRO CON DENTE D'ARRESTO

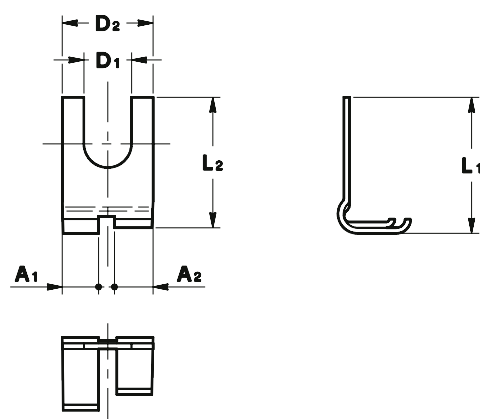
FLAG-TYPE FORK TERMINALS
RIGHT WITH LOCKING TOOTH

WINKELGABELSTECKER
RECHTS MIT VERRAST-ZAHN

COSSES FOURCHE DRAPEAU
DROIT AVEC DENT D'ARRET

Tab. n° 7

Sezione cavo Wire range Nennquerschnitt Section câble	Ø Isolante Ø Insulation Ø Isolation Ø Gaine	Spessore materiale Mat thick Materialdicke Epaisseur matière	P	A1	A2	D1	D2	L1	L2	Codice Nr. P. N. Art. Nr. Code Nr.	Materiale Material Werkstoff Matiere	Confezione Packing Verpackung Conditionnement
0,5 ÷ 1	1,9 ÷ 2,5	0,50	X	2,5	3,5	4,2	9	9	8,5	0010764001	Cu Zn	8000x4
										0010764201	Cu Zn gal Sn	
										0210764201	Steel gal Sn	
										0210764401	Steel gal Ni	



TERMINALI A FORCELLA A BANDIERA
DESTRO

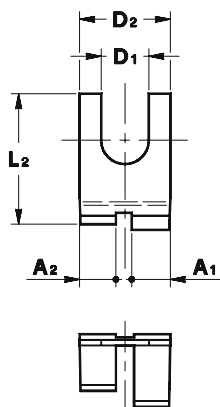
FLAG-TYPE FORK TERMINALS
RIGHT

WINKELGABELSTECKER
RECHTS

COSSES FOURCHE DRAPEAU
DROIT

Tab. n° 8

Sezione cavo Wire range Nennquerschnitt Section câble	Ø Isolante Ø Insulation Ø Isolation Ø Gaine	Spessore materiale Mat thick Materialdicke Epaisseur matière	P	A1	A2	D1	D2	L1	L2	Codice Nr. P. N. Art. Nr. Code Nr.	Materiale Material Werkstoff Matiere	Confezione Packing Verpackung Conditionnement
0,5 ÷ 1	1,9 ÷ 2,5	0,50	X	3,1	3,3	4,2	8	11,8	11,3	0010228001	Cu Zn	8000x4
										0010228201	Cu Zn gal Sn	
										0210228201	Steel gal Sn	
										0210228401	Steel gal Ni	
0,5 ÷ 1	1,9 ÷ 2,5	0,50	X	4	4	5,2	10	13,5	13	0010227001	Cu Zn	8000x4
										0010227201	Cu Zn gal Sn	
										0210227201	Steel gal Sn	
										0210227401	Steel gal Ni	



TERMINALI A FORCELLA A BANDIERA
SINISTRO

FLAG-TYPE FORK TERMINALS
LEFT

WINKELGABELSTECKER
LINKS

COSES FOURCHE DRAPEAU
GAUCHE

Tab. n° 9

Sezione cavo Wire range Nennquerschnitt Section cable	Ø Isolante Ø Insulation Ø Isolation Ø Gaine	Spessore materiale Mat thick Materialdicke Epaisseur matière	P	A 1	A 2	D 1	D 2	L 1	L 2	Codice Nr. P. N. Art. Nr. Code Nr.	Materiale Material Werkstoff Matiere	Confezione Packing Verpackung Conditionnement
0,5 ÷ 1	1,9 ÷ 2,5	0,50	X	3,1	3,3	4,2	8	11,8	11,3	0010156001	Cu Zn	8000x4
										0010156201	Cu Zn gal Sn	
										0210156201	Steel gal Sn	
										0210156401	Steel gal Ni	
0,5 ÷ 1	1,9 ÷ 2,5	0,50	X	4	4	5,2	10	13,5	13	0010155001	Cu Zn	8000x4
										0010155201	Cu Zn gal Sn	
										0210155201	Steel gal Sn	
										0210155401	Steel gal Ni	

