

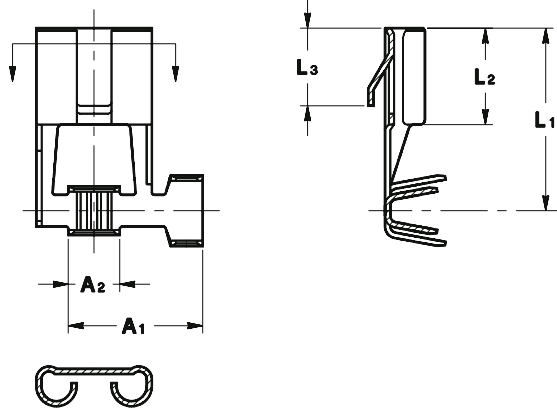
TERMINALI 7,8 - 9,5

TERMINALS 7,8 - 9,5

SCHUHE 7,8 - 9,5

COSSES 7,8 - 9,5

TERMINALI FEMMINA A BANDIERA - 7,8 PER CONNESSIONI MULTIPLE	FLAG-TYPE RECEPTACLES - 7,8 FOR MULTI-WAY CONNECTIONS	WINKEL STECKHÜLSEN - 7,8 FÜR VIELFACHANSCHLÜSSE	CLIPS DRAPEAU - 7,8 POUR CONNEXIONS MULTIPLES	<b>1.170</b>
CONNETTORI - 7,8	HOUSINGS - 7,8	GEHÄUSE - 7,8	CONNECTEURS - 7,8	<b>1.171</b>
TERMINALI FEMMINA DIRITTI - 9,5	STRAIGHT RECEPTACLES - 9,5	GERADE STECKHÜLSEN - 9,5	CLIPS DROITES - 9,5	<b>1.172</b>
TERMINALI FEMMINA DIRITTI - 9,5 PER CONNESSIONI MULTIPLE	STRAIGHT RECEPTACLES - 9,5 FOR MULTI-WAY CONNECTIONS	GERADE STECKHÜLSEN - 9,5 FÜR VIELFACHANSCHLÜSSE	CLIPS DROITES - 9,5 POUR CONNEXIONS MULTIPLES	<b>1.172</b>
TERMINALI MASCHIO - 9,5 PER CONNESSIONI MULTIPLE	TABS - 9,5 FOR MULTI-WAY CONNECTIONS	STECKER - 9,5 FÜR VIELFACHANSCHLÜSSE	LANGUETTES - 9,5 POUR CONNEXIONS MULTIPLES	<b>1.173</b>
CONNETTORI - 9,5	HOUSINGS - 9,5	GEHÄUSE - 9,5	CONNECTEURS - 9,5	<b>1.174</b>



**TERMINALI FEMMINA A BANDIERA 7,8**  
PER CONNESSIONI MULTIPLE ( CON DENTINO )

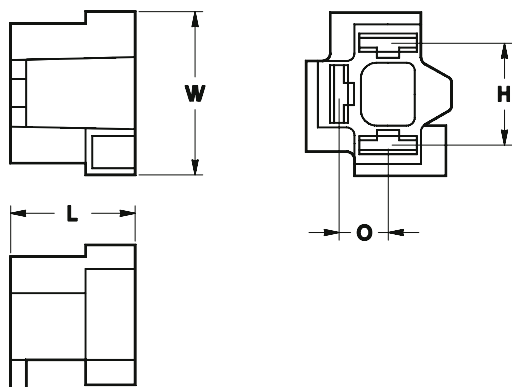
**FLAG - TYPE RECEPTACLES 7,8**  
FOR MULTI - WAY CONNECTIONS (WITH TOOTH)

**WINKELSTECKHÜLSEN 7,8**  
FÜR VIELFACHANSCHLÜSSE

**CLIPS DRAPEAU 7,8**  
POUR CONNEXIONS MULTIPLES (AVEC ERGOT)

Tab. n° 1

Sezione cavo Wire range Nennquerschnitt Section câble	Ø Isolante Ø Insulation Ø Isolation Ø Gaine	Spessore maschio Tab thick Steckerdicke Epaisseur languette	Spessore materiale Mat thick Materialdicke Epaisseur matière	R	S	A 1	A 2	L 1	L 2	L 3	Codice Nr. P. N. Art. Nr. Code Nr.	Materiale Material Werkstoff Matiere	Confezione Packing Verpackung Conditionnement
1 ÷ 2,5	2,2 ÷ 4	0,70	0,40		X	11	4	15,2	8,6	6,4	0011145001	Cu Zn	3000x4
											0011145201	Cu Zn gal Sn	
											0011145301	Cu Zn gal Ag	
											0111145001	Cu Sn	
											0111145201	Cu Sn gal Sn	
											0111145301	Cu Sn gal Ag	
											0211145201	Steel gal Sn	
											0211145401	Steel gal Ni	
1 ÷ 2,5	2,2 ÷ 4	0,70	0,40	X		11	4	15,2	8,6	6,4	0011148001	Cu Zn	3000x4
											0011148201	Cu Zn gal Sn	
											0011148301	Cu Zn gal Ag	
											0111148001	Cu Sn	
											0111148201	Cu Sn gal Sn	
											0111148301	Cu Sn gal Ag	
											0211148201	Steel gal Sn	
											0211148401	Steel gal Ni	
2,5 ÷ 4	4 ÷ 4,5	0,70	0,40		X	11	4	15,2	8,6	6,4	0011146001	Cu Zn	3000x4
											0011146201	Cu Zn gal Sn	
											0011146301	Cu Zn gal Ag	
											0111146001	Cu Sn	
											0111146201	Cu Sn gal Sn	
											0111146301	Cu Sn gal Ag	
											0211146201	Steel gal Sn	
											0211146401	Steel gal Ni	
2,5 ÷ 4	4 ÷ 4,5	0,70	0,40	X		11	4	15,2	8,6	6,4	0011150001	Cu Zn	3000x4
											0011150201	Cu Zn gal Sn	
											0011150301	Cu Zn gal Ag	
											0111150001	Cu Sn	
											0111150201	Cu Sn gal Sn	
											0111150301	Cu Sn gal Ag	
											0211150201	Steel gal Sn	
											0211150401	Steel gal Ni	



**CONNETTORI PORTAFEMMINE 3 VIE 7,8**  
PER FARI ASIMMETRICI

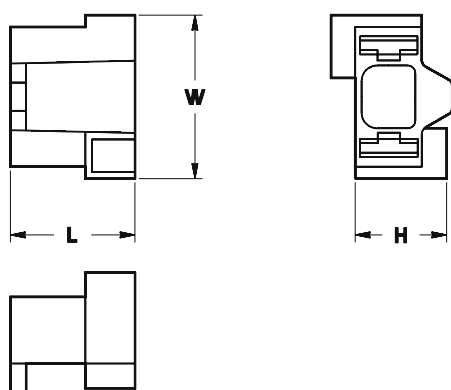
**3 WAYS RECEPTACLES HOUSINGS 7,8**  
FOR ASYMMETRICAL HEADLIGHTS

**3-POLIGE GEHÄUSE FÜR STECKHÜLSEN 7,8**  
FÜR ASYMMETRISCHE SCHEINWERFER

**CONNECTEURS 3 VOIES POUR CLIPS 7,8**  
POUR PHARES ASYMETRIQUES

Tab. n° 2

H	L	W	O	Codice Nr. P. N. Art. Nr. Code Nr.	Materiale Material Werkstoff Matiere	Confezione Packing Verpackung Conditionnement
16,65	20,6	27	8,4	0854100700	PA 66 V-2	3000
				....100700	Glow Wire 750° no flame	



**CONNETTORI PORTAFEMMINE 2 VIE 7,8**  
PER FARI

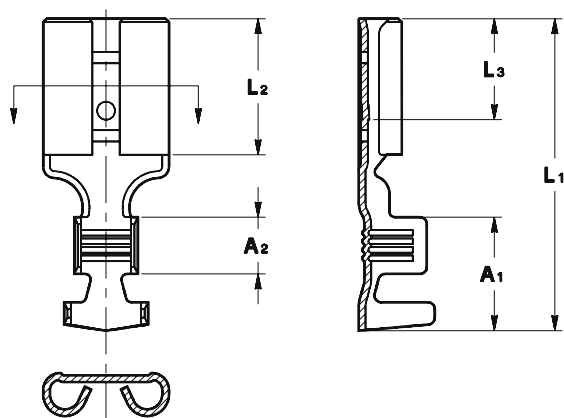
**2 WAYS RECEPTACLES HOUSINGS 7,8**  
FOR HEADLIGHTS

**2-POLIGE GEHÄUSE FÜR STECKHÜLSEN 7,8**  
FÜR SCHEINWERFER

**CONNECTEURS 2 VOIES POUR CLIPS 7,8**  
POUR PHARES

Tab. n° 3

H	L	W	Codice Nr. P. N. Art. Nr. Code Nr.	Materiale Material Werkstoff Matiere	Confezione Packing Verpackung Conditionnement
15,4	20,6	27	0854101700	PA 66 V-2	3000
			....101700	Glow Wire 750° no flame	



TERMINALI FEMMINA DIRITTI 9,5

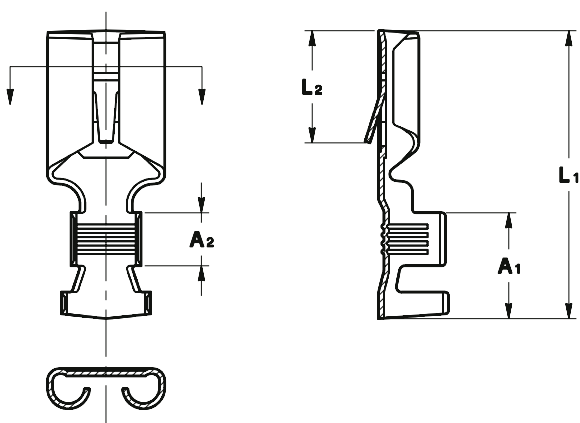
STRAIGHT RECEPTACLES 9,5

GERADE STECKHÜLSEN 9,5

CLIPS DROITES 9,5

Tab. n° 4

Sezione cavo Wire range Nennquerschnitt Section câble	Ø Isolante Ø Insulation Ø Isolation Ø Gaine	Spessore maschio Tab thick Steckerdicke Epaisseur languette	Spessore materiale Mat thick Materialdicke Epaisseur matière	P	A 1	A 2	L 1	L 2	L 3	Codice Nr. P. N. Art. Nr. Code Nr.	Materiale Material Werkstoff Matiere	Confezione Packing Verpackung Conditionnement
3 + 6	4,2 + 5,1	1,20	0,50	X	10	5	27,2	12	7,9	0011149001	Cu Zn	2000x4
										0011149201	Cu Zn gal Sn	
										0111149001	Cu Sn	
										0111149201	Cu Sn gal Sn	



TERMINALI FEMMINA DIRITTI 9,5

PER CONNESSIONI MULTIPLE (CON DENTINO)

STRAIGHT RECEPTACLES 9,5

FOR MULTI - WAY CONNECTIONS (WITH TOOTH)

GERADE STECKHÜLSEN 9,5

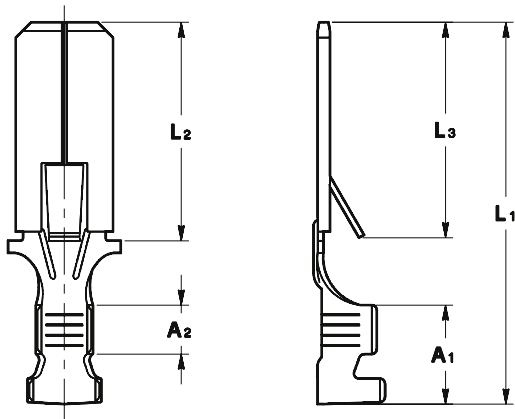
FÜR VIELFACHANSCHLÜSSE

CLIPS DROITES 9,5

POUR CONNEXIONS MULTIPLES (AVEC ERGOT)

Tab. n° 5

Sezione cavo Wire range Nennquerschnitt Section câble	Ø Isolante Ø Insulation Ø Isolation Ø Gaine	Spessore maschio Tab thick Steckerdicke Epaisseur languette	Spessore materiale Mat thick Materialdicke Epaisseur matière	P	A 1	A 2	L 1	L 2	Codice Nr. P. N. Art. Nr. Code Nr.	Materiale Material Werkstoff Matiere	Confezione Packing Verpackung Conditionnement
3 + 6	4,2 + 5,1	1,20	0,50	X	10	5	27,2	10,6	0011144001	Cu Zn	2000x4
									0011144201	Cu Zn gal Sn	
									0111144001	Cu Sn	
									0111144201	Cu Sn gal Sn	



**TERMINALI MASCHIO 9,5**  
PER CONNESSIONI MULTIPLE (CON DENTINO)

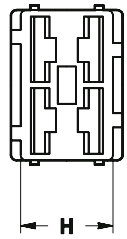
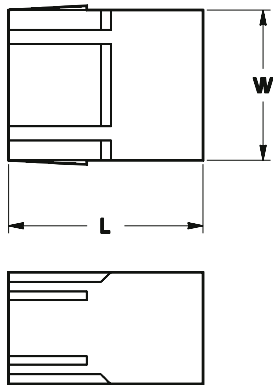
**TABS 9,5**  
FOR MULTI - WAY CONNECTIONS (WITH TOOTH)

**STECKER 9,5**  
FÜR VIELFACHANSCHLÜSSE

**LANGUETTES 9,5**  
POUR CONNEXIONS MULTIPLES (AVEC ERGOT)

Tab. n° 6

Sezione cavo Wire range Nennquerschnitt Section cable	Ø Isolante Ø Insulation Ø Isolation Ø Gaine	Spessore maschio Tab thick Steckerdicke Epaisseur languette	Spessore materiale Mat thick Materialdicke Epaisseur matière	P	A 1	A 2	L 1	L 2	L 3	Codice Nr. P. N. Art. Nr. Code Nr.	Materiale Material Werkstoff Matiere	Confezione Packing Verpackung Conditionnement
3 ÷ 6	4,2 ÷ 5,1	1,20	0,56	X	9,7	4,8	37,4	21,4	21	0011143001	Cu Zn	2000x4
										0011143201	Cu Zn gal Sn	
										0111143001	Cu Sn	
										0111143201	Cu Sn gal Sn	



CONNETTORI 4 VIE PORTAFEMMINE 9,5

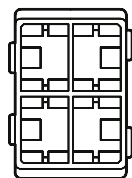
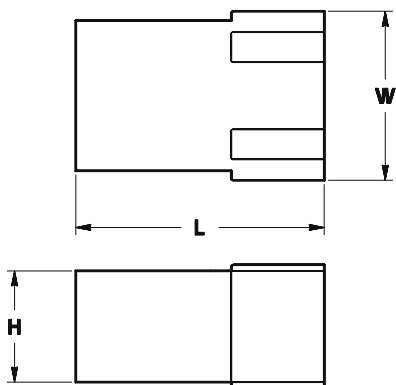
4 WAYS RECEPTACLES HOUSINGS 9,5

4-POLIGE GEHÄUSE FÜR STECKHÜLSEN 9,5

CONNECTEURS 4 VOIES POUR CLIPS 9,5

Tab. n° 7

H	L	W	Codice Nr. P. N. Art. Nr. Code Nr.	Materiale Material Werkstoff Matiere	Confezione Packing Verpackung Conditionnement
16,3	34,3	26,5	0854102700	PA 66 V-2	2500
			....102700	Glow Wire 750° no flame	



CONNETTORI 4 VIE PORTAMASCHI 9,5

4 WAYS TABS HOUSINGS 9,5

4-POLIGE GEHÄUSE FÜR STECKER 9,5

CONNECTEURS 4 VOIES POUR LANGUETTES 9,5

Tab. n° 8

H	L	W	Codice Nr. P. N. Art. Nr. Code Nr.	Materiale Material Werkstoff Matiere	Confezione Packing Verpackung Conditionnement
19,6	43,8	29,8	0854103700	PA 66 V-2	1500
			....103700	Glow Wire 750° no flame	